



声学&热像云台成像仪

快速操作手册

V1.0

武汉高德红外股份有限公司

- 目 录 -

- 第一章 安装防水 -	1
- 第二章 开箱检查 -	3
2.1 检查步骤	3
2.2 随机附件	3
- 第三章 安全须知 -	4
3.1 安装使用注意事项	4
3.2 日常维护注意事项	6
- 第四章 安全须知 -	7
4.1 尺寸图	7
4.2 线缆说明	8
- 第五章 设备安装 -	10
5.1 防雷接地须知	10
5.2 安装底座	11
5.3 护罩安装	12
- 第六章 基础配置 -	13
6.1 设备登录	13

6.2 修改 IP 地址	14
6.3 预览视频	15
- 附录 网络安全建议 -	17

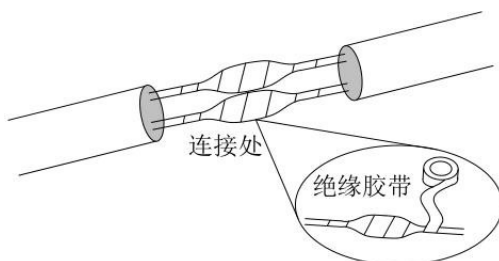
- 第一章 安装防水 -

产品安装防水须知：

1. 防水处理前，务必连接好所有需连接的线缆并剪除不使用线缆的末端铜丝。
2. 请使用自粘性防水胶带（部分设备随机附带，若无则需自行购买）进行防水处理。
3. 网线需使用防水套件进行防水处理，电源线若不使用请单独做防水处理，视频输出线无需处理。

产品安装防水步骤：

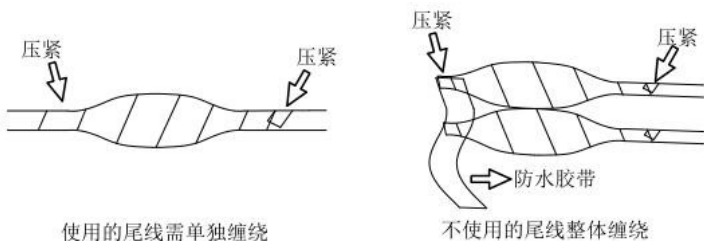
1. 用绝缘胶带（需自行购买）对线缆的连接处进行缠绕。



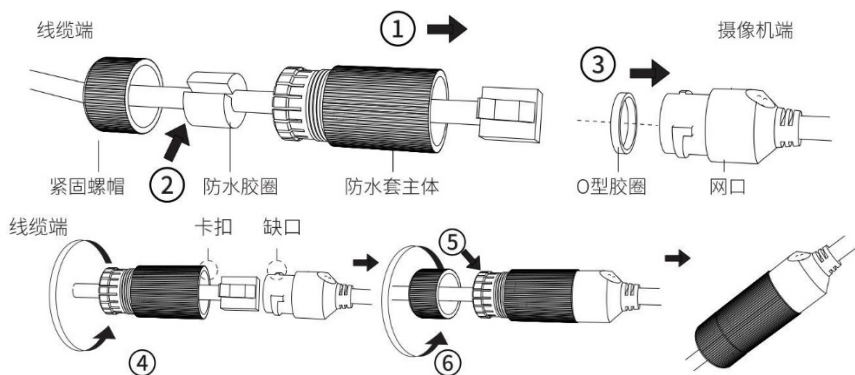
2. 用自粘性防水胶带对线缆进行防水处理
 - a. 将自粘性防水胶带向两端拉伸至紧绷。
 - b. 将拉伸后的胶带紧密缠绕在线缆连接处或线缆末端，缠绕过

程中请保持防水胶带一直处于紧绷的状态。

- c. 压紧线缆两侧的防水胶带，达到绝缘密封。



3. 用随机附件带的防水套件对网线进行防水处理，如图所示依次将防水套件套在网线上。



4. (可选) 将做好防水处理的线缆收纳于防水的接线盒(需自行购买)中。

- 第二章 开箱检查 -

2.1 检查步骤

当用户接收到摄像机时，请先检查设备外观有无明显的损坏，产品包装上选用的保护材料能够应对运输过程中大多数的意外撞击。接着请用户打开产品外包装箱，检查产品随机配备的附件是否齐全，可参见表 2-1 的随机产品清单进行检查。

2.2 随机附件

拆开外包装盒时请确认物品与清单是否一致，具体清单请参见下表，实际配置请参照具体产品，若出现配件缺失，请及时与经销商联系。

表 2-1 随机产品清单

名称	数量
云台	1pcs
DC24V电源适配器	1pcs
H5/H6 扳手	1pcs
网络防水套	1pcs
接线柱	1pcs
8×25不锈钢六角螺丝(带平垫弹垫和螺帽)	5pcs
快速操作手册	1pcs
产品规格书	1pcs

- 第三章 安全须知 -

3.1 安装使用注意事项

1. 实际安装时，设备需安装在水平面上，(部分设备)可通过设备本体上的水平仪确认安装面是否是水平的，如果水平仪中的气泡在中间，则表示设备安装面是水平的，否则则表示安装面有一定倾斜。
2. 不要在高温潮湿的极端环境中使用本设备。不要将设备放在诸如暖气、炉子等产生热的设备的附近，安装时尽量远离振动源。
3. 搬移设备时，请勿通过手拎尾线来承重，以免设备电缆接口松脱。
4. 请确认在断电状态下连接电源适配器和云台一体机，严禁将适配器先上电再连接云台一体机，严禁在适配器上电时拔下设备侧电源线。
5. 设备安装在高处时需要增加防雷措施。
6. 有些激光器工作时会发射人眼看不见的红外光、紫外光，这种情况下，切勿认为激光器发生故障而去用眼睛检查，在检查激光器时确保激光器处于断电状态。
7. 设备上电前一定要对云台至护罩的所有外漏线束进行绝缘处理，

以避免在产品上电之后因短路造成的损坏。

8. 无论是使用中或非使用中, 禁止摄像机瞄准太阳或其他的高光物体, 否则会造成摄像机传感器永久损坏, 由此产生的设备返修或更换成本我司不予承担。
9. 连接告警输入接口时, 请保证告警输入的高电平信号不超过 5VDC。
10. 对外连接端口, 请用既有的电缆端子进行连接, 连接时, 请确认电缆端子(锁扣、卡扣)良好, 并紧固到位; 安装过程中电缆拉扯不要过度, 保持有一定余量, 防止因为振动、晃动导致端口接触不良或松脱。
11. 设备尾线有专门的接大地的接地端子, 该接地端子须可靠接地。
12. 尾线端子连接处不可裸露在外, 所在区域必须整体防水(杆件腔体、防水接线盒内, 波纹管或 PVC 管管内等), 避免尾线端子连接处接触液态水。网线连接必须正确安装水晶头防水套件, 避免尾线浸泡在积水中。
13. 现场安装过程中, 要求尾线(电源线、网口线)不能过度弯折, 避免长时间应力作用导致线缆接触不良, 影响设备使用。

14. 安装使用过程中，禁止蛮力扳动雨刷等部件，以免造成设备的损坏，从而影响使用。
15. 安装时切勿撕下保护膜，以防安装时尖锐物品划花前脸镜头。当确认正确安装完后，请务必撕掉透明保护膜，否则容易造成图像或补光异常。

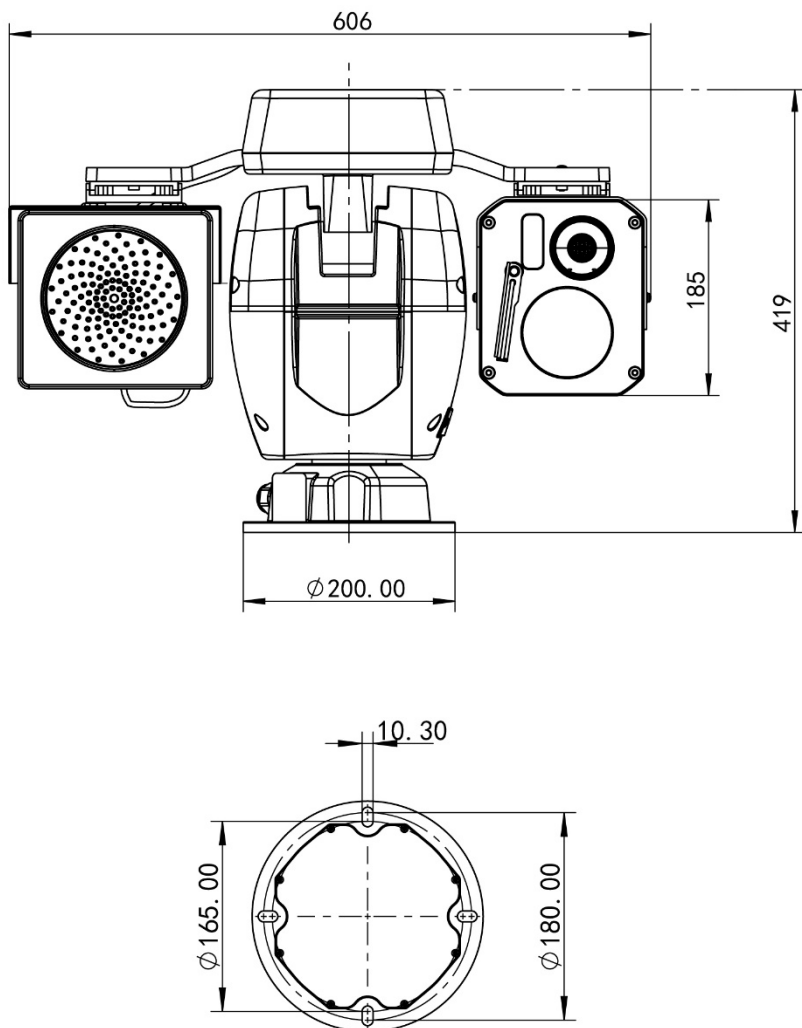
3.2 日常维护注意事项

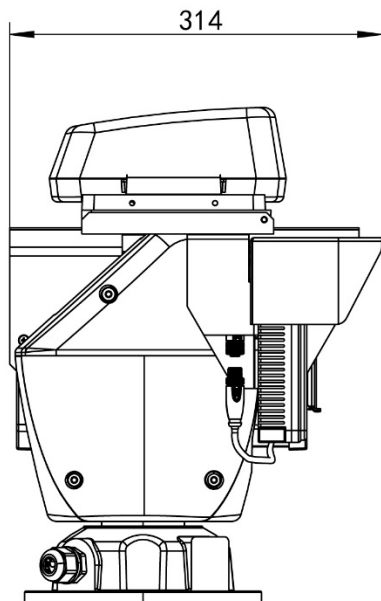
1. 前脸无污斑，轻度沾灰时，请使用无油软刷轻轻弹落或吹风皮球吹落。
2. 前脸沾染油脂或油灰尘结斑时，将油污或灰尘结斑用防静电手套或无油棉布自中心向外轻轻擦拭；如果无法擦拭干净，再用防静电手套或无油棉布蘸家用洗洁精后中心向外轻轻擦拭，直到干净为止。
3. 禁止使用有机溶剂（笨、酒精等）对前脸进行防尘、清洁。

- 第四章 安全须知 -

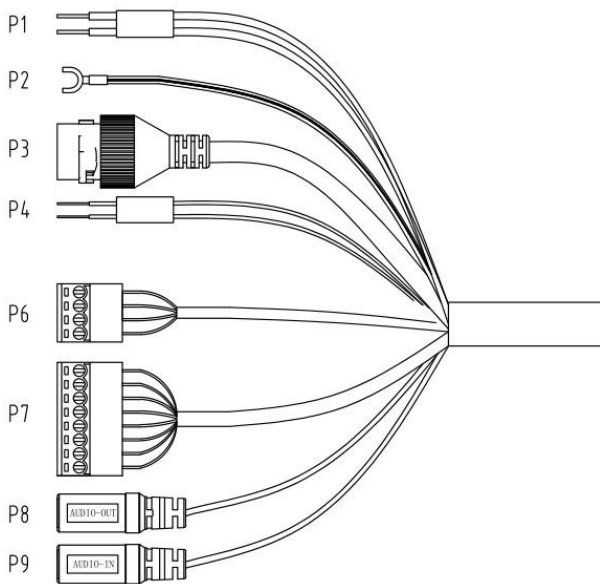
4.1 尺寸图

4.1.1 声学&热像云台成像仪外观尺寸图





4.2 线缆说明



P1: 电源接口 DC 24VP2 地线

P3: 网口接口 (LAN) P4 RS-485 接口

P6: 报警输出 (ALARM OUT)

P7: 报警输入 (ALARM IN)

P8: 音频输出 (AUDIO OUT) P9 音频输入 (AUDIO IN)

用户线缆接线情况, 根据不同型号略有不同, 请以实物为准

表3-1 线缆说明

P1 电源接口 DC 24/48V 输入	红 DC+黑 DC-	P6 报警 输出	黑色 AlarmGND	红色 AlarmIn7
			黄色 AlarmIn6	蓝色 AlarmIn4
			紫色 AlarmIn3	橙色 AlarmIn5
			绿色 AlarmIn2	灰色 AlarmIn1
P2 地线	黄绿 GND	P7 报警 输入	黄色 Alarm Com1	蓝色 Alarm Com2
			绿色 AlarmOut1	红色 Alarm Out2
P3 网口接口	RJ45	P8 音频 输入	红色 音频输入	
P4 RS485 接 口	绿色 RS485+ 黄色 RS485-	P9 音频 输出	绿色 音频输出	

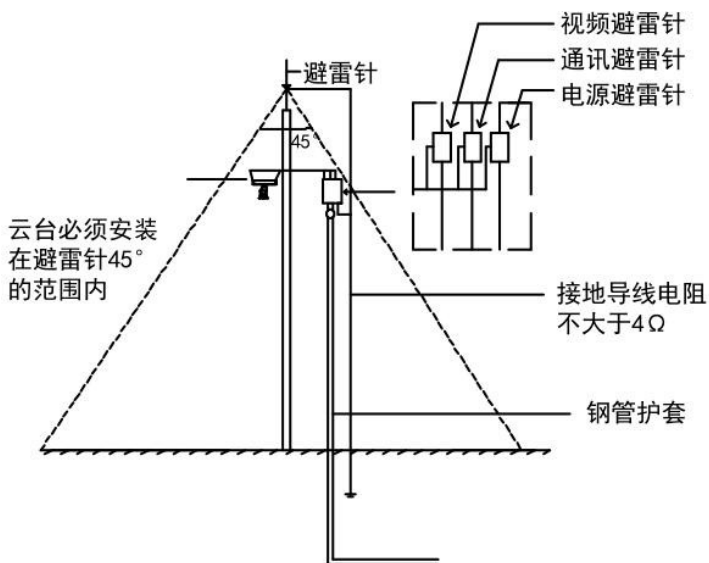
- 第五章 设备安装 -

5.1 防雷接地须知

本产品采用板极防雷技术，可以有效防止瞬时雷击、浪涌对设备造成的损坏。但设备安装在高处时需要增加外置防雷器等防雷措施。

- 防雷器规格要求:额定电压DC24V,标称放电电流建议至少10KA。
- 信号传输线必须与高压设备或高压电缆之间保持至少50m的距离。
- 室外布线尽量选择沿屋檐下走线。
- 对于空旷地带必须采用密封钢管埋地方式布线，并对钢管采用单点接地，严禁采用架空方式布线。
- 室外安装时，需根据实际情况在保证电气安全的前提下做好必须防护措施，按照要求增加电源防雷器。
- 在强雷暴地区或高感应电压地带（如高压变电站），必须采取额外加装大功率防雷设备以及安装避雷针等措施。
- 室外装置或线缆的防雷、接地必须结合建筑物防雷要求设计，并符合有关国家标准、行业标准的要求。

- 系统必须等电位接地。接地装置必须满足系统抗干扰和 电气安全的双重要求，且不得与强电网零线短接或混接。系统单独接地时，接地阻抗不大于 4Ω ，接地导线截面积必须大于等于 25mm^2 。



5.2 安装底座

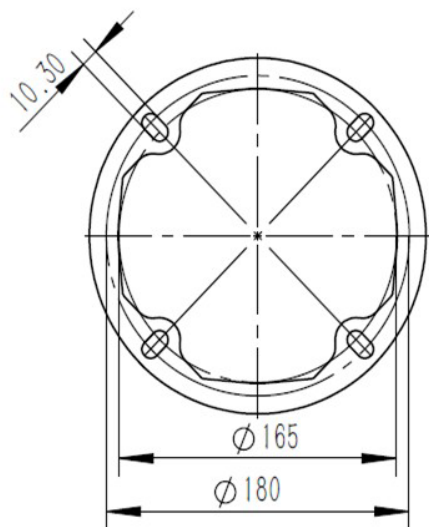
注意：

安装平面应牢靠，可称重 300KG 以上，以防止设备跌落或使用时抖动。

若需将设备放置在高处，请先确认基本功能正常后再行安装放置，
以减少重复安装的风险。

1. 确定打孔位置。

请按照以下底座要求打孔（单位：mm）。



2. 固定底座

使用四颗 M8 螺钉将设备底座固定在安装处。

5.3 护罩安装

※ 中型云台护罩和云台部分一体，无需单独安装护罩。

- 第六章 基础配置 -

首次登录设备时，需设置设备管理员用户的密码（管理员用户名默认为：admin；密码：admin123）



说明书中的图示仅供参考，请以实际界面为准。界面详细操作请参见摄像机使用说明书。

6.1 设备登录



为确保设备安全，完成密码初始化后请您妥善保管admin用户的密码，并定期修改。



步骤 1：

打开IE 浏览器，在地址栏输入摄像机的默认IP地址，按【Enter】键。

出厂默认的 IP 地址为 192.168.1.108。

连接成功后，系统显示“修改密码提示框”界面，如图6-1所示。



图 6-1 修改密码提示框

步骤 2：设置 admin 的登录密码。

步骤 3：单击 “确定”，完成初始化。

6.2 修改IP地址

为使摄像机能顺利接入网络，请根据实际网络环境，合理规划IP地址。

步骤 1：登录 web 配置界面。

步骤 2：在系统菜单中选择 “设置>网络设置>TCP/ IP”，系统显示 “TCP/IP” 界面，如下图6-2所示。



图 6-2 TCP/IP

步骤 3:

配置IP地址相关信息，单击“确定”。

6.3 预览视频

配置网络后须确认设备可以正常访问并可查看视频。

步骤 1: 登录摄像机 web 界面。

- IP地址为已修改摄像机的 IP地址。
- 默认用户为admin，密码为设备首次登录时设置的密码。

步骤 2: 单击“登陆”

系统显示WEB主页面，如图6-3所示。

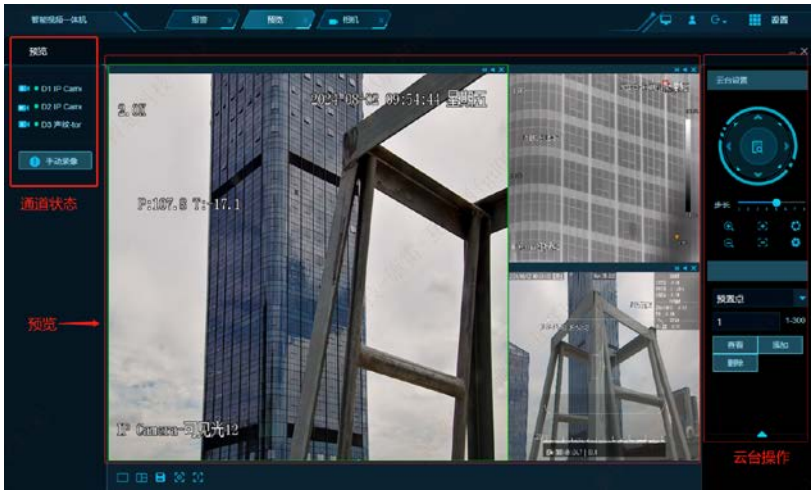


图 6-3 WEB 主界面



说明

首次登录系统会提示安装插件，请根据提示保存并安装插件。插件安装完成后，web界面自动刷新，出现预览视频。

注：此操作指南为基础操作，具体请按照WEB操作说明书使用。

- 附录 网络安全建议 -

a. 保障设备基本网络安全的必须措施：

- 使用复杂密码

请参考如下建议进行密码设置：

1. 长度不小于8个字符。
2. 至少包含两种字符类型，字符类型包括大小写字母、数字和符号。
3. 不包含账户名称或账户名称的倒序。
4. 不要使用连续字符，如123、abc等。
5. 不要使用重叠字符，如111、aaa等。

- 及时更新固件

按科技行业的标准作业规范，设备的固件需要及时更新至最新版本，以保证设备具有最新的功能和安全性。

b. 增强设备网络安全的建议措施：

- 物理防护

建议您对设备（尤其是存储类设备）进行物理防护，比如将设备

放置在专用机房、机柜，并做好门禁权限和钥匙管理，防止未经授权的人员进行破坏硬件、外接设备（例如 U 盘、串口）等物理接触行为。

- **定期修改密码**

建议您定期修改密码，以降低被猜测或破解的风险。

- **开启账户锁定**

手动开启账户锁定功能，建议您保持开启状态，以保护账户安全。

在攻击者多次密码尝试失败后，设备将会被锁定。

- **地址绑定**

建议您在设备端将其网关设备的 IP、MAC 地址进行绑定，以降低 ARP 欺骗风险。

- **合理分配账户及权限**

根据业务和管理需要，合理新增用户，并合理为其分配最小权限集合。

- **关闭非必需服务，使用安全的模式**

如果有需要，强烈建议您使用安全的模式，包括但不限于：SNMP：

选择SNMPv3, 并设置复杂的加密密码和鉴权密码。SMTP: 选择TLS方式接入邮箱服务器。

FTP: 选择SFTP, 并设置复杂密码。

- **音视频加密传输**

如果您的音视频数据包含重要或敏感内容, 建议启用加密传输功能, 以降低音视频数据传输过程中被窃取的风险。

- **安全审计**

1. 查看在线用户: 建议您不定期查看在线用户, 识别是否有非法用户登录。
2. 查看设备日志: 通过查看日志, 可以获知尝试登录设备的信息, 以及已登录用户的关键操作信息。

- **网络日志**

由于设备存储容量限制, 日志存储能力有限, 如果您需要长期保存日志, 建议您启用网络日志功能, 确保关键日志同步至网络日志服务器, 便于问题回溯。

- **安全网络环境的搭建**

为了更好地保障设备的安全性，降低网络安全风险，建议您：

1. 关闭路由器端口映射功能，避免外部网络直接访问路由器内网设备的服务。
2. 根据实际网络需要，对网络进行划区隔离：若两个子网间没有通信需求，建议使用VLAN、网闸等方式对其进行网络分割，达到网络隔离效果。
3. 建立802.1x接入认证体系，以降低非法终端接入专网的风险。
4. 开启设备IP/MAC地址过滤功能，限制允许访问设备的主机范围。

特别声明：说明书版本将会在产品技术改进后更新。

Notice: or any technical improvement, we will specify in the latest user manual.