



三目重型云台热成像网络摄像机

快速操作手册

V1.0

武汉高德红外股份有限公司





- 目 录 -

前 言	2
使用安全须知	3
第一章 开箱检查	8
第二章 产品结构	9
2.1 产品尺寸	9
2.2 外接线缆	10
第三章 基础配置	12
3.1 设备登陆	12
3.2 修改IP地址	13
3.3 预览视频	14
第四章 产品安装	16
4.1 防雷接地须知	16
4.2 底座安装	17
4.3 护罩安装	18
第五章 报警配置	20
5.1 报警输入、输出连接说明	20
5.2 报警输入、输出示意图	22
附录1 防雷击浪涌	24
附录2 法律声明	26
附录3 网络安全建议	28

- 前言 -

符号约定

在本文档中可能出现下列标识,代表的含义如下。

标识	说明
 危险	表示有高度潜在危险,如果不能避免,会导致人员伤亡或严重伤害。
 警告	表示有中度或低度潜在危险,如果不能避免,可能导致人员轻微或中等伤害。
 注意	表示有潜在风险,如果忽视这些文本,可能导致设备损坏、数据丢失、设备性能降低或不可预知的结果。
 说明	表示是正文的附加信息,是对正文的强调和补充。

修订记录

版本号	修订内容	发布日期
V1.0.0	首次发布。	2023.04

- 使用安全须知 -

下面是关于产品的正确使用方法、为预防危险、防止财产受到损失等内容,使用设备前请仔细阅读本说明书并在使用时严格遵守,阅读后请妥善保存说明书。

- **安装维护人员要求**

安装和维护人员必须具有从事CCTV系统安装、维修的资格证书或经历,并有从事相关工作(如高空作业等)的资格,此外还必须具有如下的知识和操作技能:

1. 具有CCTV系统及组成部分的基础知识和安装技能。
2. 具有低压布线和低压电子线路接线的基础知识和操作技能。

- **电源要求**

1. 请严格遵守国家和使用地区的各项电气安全规程。
2. 请在设备运行之前检查供电电源是否正确。
3. 请严格遵循以下供电要求为设备供电。

选用电源适配器时,额定电压等具体供电要求以设备标签为准。

若设备出厂时随带电源适配器,推荐使用随带电源适配器。

若设备出厂时不随带电源适配器,请使用满足SELV(安全超低电压)要求的电源,并按照IEC 62368-1符合Limited Power Source(受限制电源)的额定电压供电,具体供电要求以设备标签为准。

4. 请在安装配线时装入易于使用的断电设备,以便必

要时进行紧急断电。

5. 请保护电源软线免受踩踏或紧压，特别是在插头、电源插座和从装置引出的接点处。

· 使用环境要求

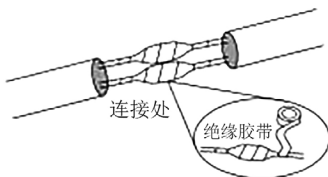
1. 请在允许的湿度（小于95%RH）、海拔（低于5800m）范围内使用设备。
2. 请勿在规定的工作温度和湿度范围外使用设备。
3. 请勿在规定的环境温度和湿度范围外贮存、运输该设备。
4. 请勿在具有腐蚀性的环境中使用设备，例如高盐雾的海域、海边及沿海区域，含酸性气体环境，化工厂等。
5. 请勿将设备置于潮湿、多尘、极热、极冷、强电磁辐射或照明条件不稳定等场所。
6. 勿阻挡设备附近的通风口，避免设备热量积蓄。
7. 请勿将设备安装在靠近热源的地方，例如散热器、加热器、火炉或其它生热装置，以免发生火灾。
8. 请勿将镜头直接对准强烈辐射源（如太阳、激光、钢水等），以免对热成像探测器和可见光镜头造成损坏。
9. 请勿将任何液体流入设备，以免内部元件受损，如有液体流入设备，请立即停止使用并断开电源，拔出连接在设备上的所有线缆，并联系售后处理。
10. 请勿将任何异物塞入设备，以免引起设备短路，造成设备损坏或人身伤害。
11. 请在运送设备时用出厂时的包装或同等品质的材

质进行包装。

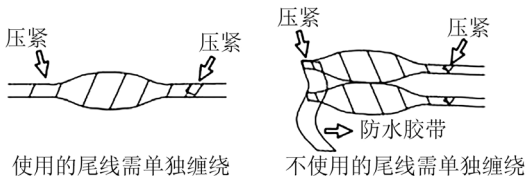
12. 请勿在运输、存储及安装过程中重压、剧烈振动、浸泡设备。
13. 请勿沾污或损坏光学元件,如镜头、玻璃窗口等。
14. 请勿在运输、存储及安装使用过程中发生机械性震动或撞击。

• 安装防水要求

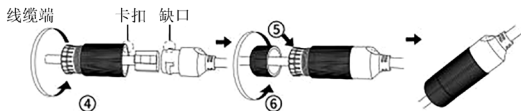
1. 请防水处理前,务必连接好所有需连接的线缆并剪除不使用线缆的末端铜丝。
2. 请使用自粘性防水胶带进行防水处理网线需使用防水套件进行防水处理,电源线若不使用请单独左防水处理,视频输出线无需处理。
 - a. 用绝缘胶带(需自行购买)对线缆的连接处进行缠绕。



- b. 用自粘性防水胶带对线缆进行防水处理。
将自粘性防水胶带向两端拉伸至紧绷。
将拉伸后的胶带紧密缠绕再线缆连接处或线缆末端,缠绕过程中请保持防水胶带一直处于紧绷的状态。
压紧线缆两侧的防水胶带,达到绝缘密封。



- c. 用随机附件带的防水套件对网线进行防水处理，如图所示依次将防水套件套在网线上。



操作与保养要求

1. 请勿直接碰触设备散热部件，以免烫伤。
2. 请勿拆卸设备，机内并无用户可自行维修的零件。违规拆卸，可能会导致设备漏水或者图像不良。
3. 建议配合防雷器使用本设备，提高防雷效果，室外使用需符合防雷规范。
4. 请勿直接碰触到感光器件，可用吹风机除去镜头表面的灰尘或污垢。若有必要清洁，请将干布用酒精稍微润湿，轻轻拭去尘污。
5. 清洁机身可用柔软的干布擦拭，若遇污垢难以清除，请用干净的软布蘸取少量中性清洁剂轻轻拭去，之后再擦干。请勿使用如酒精、苯或稀释剂等挥发性溶剂，或者强烈的、带有研磨性的清洁剂，否则

会损坏表面涂层,或降低设备工作性能。

6. 开箱后,如有包装袋破损、漏气,包装袋中干燥剂颗粒不同颜色等包装方面现象,均不影响设备正常使用。



注意

清洁设备时,请先切断设备电源再操作,以免触电。



警告

- 请使用生产厂商规定的配件或附件,并由专业服务人员进行安装和维修。
- 请勿同时对设备提供两种及以上供电方式,否则可能导致设备损坏。
- 如果设备工作不正常,请联系购买设备的经销商或最近的服务中心,请勿拆卸或修改设备。



说明

- 保险丝规格为6A,属于慢熔断型保险丝。
- 依据GB16796,该设备属于类安全类别设备。

- 第一章 开箱检查 -

拆开外包装箱时,请检查设备外观有无明显损坏,并确认物品与清单是否一致。



说明

为方便下次维护使用,请妥善保管产品原厂配件。(随机配件及资料清单)

名称	数量
云台	1pcs
电源适配器	1pcs
H5 扳手	1pcs
网络防水套	1pcs
6×25 螺丝	6pcs
快速操作手册	1pcs
产品规格书	1pcs

- 第二章 产品结构 -

2.1 产品尺寸

产品的结构尺寸(单位:mm[inch])

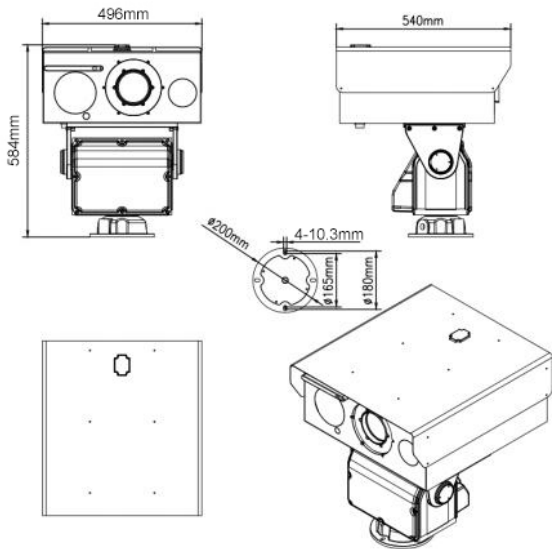


图2-1 三目重载云台尺寸图

2.2 外接线缆



说明

- 结构图纸均为示意图, 仅用于了解线缆接口的功能。
- 不同设备的线缆结构可能不同, 具体请以实际设备为准。

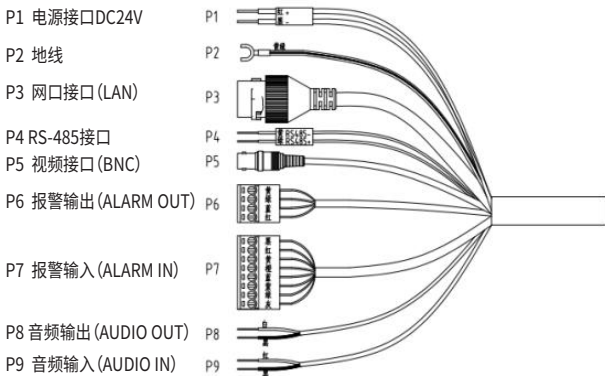


图2-2 线缆说明

序号	接口名称	细节描述
P1	电源接口 DC24V 输入	红 DC24V+ 黑 DC24V-
P2	地线	黄绿 GND
P3	网口接口	RJ45
P4	RS485接口	绿色 RS485+ 黄色 RS485-
P5	视频接口	BNC (选配)
P6	报警输出	黑色 Alarm GND 黄色 Alarm In6 蓝色 Alarm In4 绿色 Alarm In2
P7	报警输入	黄色 Alarm Com1 绿色 Alarm Out1 蓝色 Alarm Com2 红色 Alarm Out2
P8	音频输入	红色 音频输入
P9	音频输出	绿色 音频输出

- 第三章 基础配置 -

首次登录设备时,需设置设备管理员用户的密码(管理员用户名默认为 admin)。



说明

说明书中的图示仅供参考,请以实际界面为准。界面详细操作请参见摄像机使用说明书。

3.1 设备登陆



注意

为确保设备安全,完成密码修改后请您妥善保管 admin 用户的密码,并定期修改。



说明

- 步骤1:

打开IE浏览器,在地址栏输入摄像机的默认IP地址,按【Enter】键。

出厂默认的 IP 地址为 192.168.1.108。

连接成功后,系统显示“修改密码提示框”界面,如图3-1所示。



图3-1 修改密码提示框

- 步骤2:
设置admin的登录密码
- 步骤3:
单击“确定”,完成初始化

3.2 修改IP地址

为使摄像机能顺利接入网络,请根据实际网络环境,合理规划IP地址。

- 步骤1:
登录web配置界面
- 步骤2:
在系统菜单中选择“设置 > 网络设置 > 通用设置 > TCP/IP”,系统显示“TCP/IP”界面,如下图3-2所示。

主机名称	<input type="text" value="Camera"/>
网卡	<input type="text" value="有线(默认)"/> <input type="button" value="设为默认网卡"/>
模式	<input checked="" type="radio"/> 静态 <input type="radio"/> DHCP
MAC地址	<input type="text" value="bc . 74 . d7 . 80 . 91 . c0"/>
IP版本	<input type="text" value="IPv4"/>
IP地址	<input type="text" value="192 . 168 . 10 . 145"/>
子网掩码	<input type="text" value="255 . 255 . 255 . 0"/>
默认网关	<input type="text" value="192 . 168 . 10 . 1"/>
首选DNS服务器	<input type="text" value="8 . 8 . 8 . 8"/>
备用DNS服务器	<input type="text" value="8 . 8 . 4 . 4"/>
<input checked="" type="checkbox"/> 开启ARP/Ping设置设备IP地址服务	
<input type="button" value="恢复默认"/> <input type="button" value="刷新"/> <input type="button" value="确定"/>	

图3-2 TCP/IP

- 步骤3:
配置IP地址相关信息,单击“确定”。

3.3 预览视频

配置网络后须确认设备可以正常访问并可查看视频。

- 步骤1:
登录摄像机web界面。
IP地址为已修改摄像机的IP地址。
默认用户为admin,密码为设备首次登录时设置的密码。
- 步骤2:
单击“登录”。
系统显示WEB主页面,如图3-3所示。



说明

首次登录系统会提示安装插件, 请根据提示保存并安装插件。
插件安装完成后, web界面自动刷新, 出现预览视频。

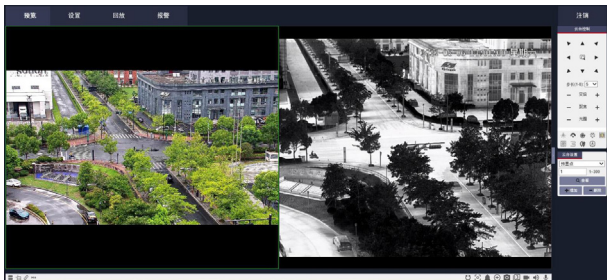


图3-3 WEB 主界面

4.1 防雷接地须知



说明

本产品采用板极防雷技术,可以有效防止瞬时雷击、浪涌对设备造成的损坏。但设备安装在高处时需要增加外置防雷器等防雷措施。



注意

- 防雷器规格要求:额定电压DC48V,标称放电电流建议至少 10KA。
- 信号传输线必须与高压设备或高压电缆之间保持至少 50m 的距离。
- 室外布线尽量选择沿屋檐下走线。
- 对于空旷地带必须采用密封钢管理地方式布线,并对钢管采用单点接地,严禁采用架空方式布线。
- 室外安装时,需根据实际情况在保证电气安全的前提下做好必须防护措施,按照要求增加电源防雷器。
- 在强雷暴地区或高感应电压地带(如高压变电站),必须采取额外加装大功率防雷设备以及安装避雷针等措施。
- 室外装置或线缆的防雷、接地必须结合建筑物防雷要求设计,并符合有关国家标准、行业标准的要求。
- 系统必须等电位接地。接地装置必须满足系统抗干扰和电气安全的双重要求,且不得与强电网零线短接或混接。系统单独接地时,接地阻抗不大于 $4 Q$,接地导线截面积必须大于等于 25mm^2 。

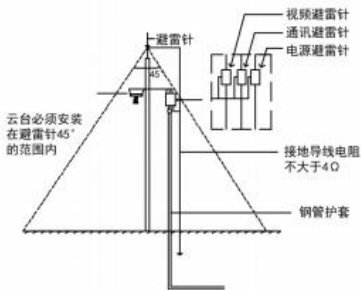


图4-1 防雷接地示意图

4.2 底座安装



- 安装平面应牢靠,可称重300KG以上,以防止设备跌落或使用抖动。
- 若需将设备放置在高处,请先确认基本功能正常后再行安装放置,以减少重复安装的风险。

1. 确定打孔位置。

请按照以下底座要求打孔(单位: mm)。

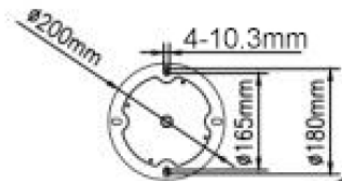
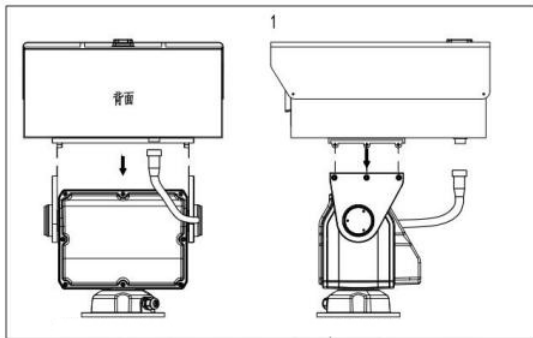


图4-2 底座尺寸图

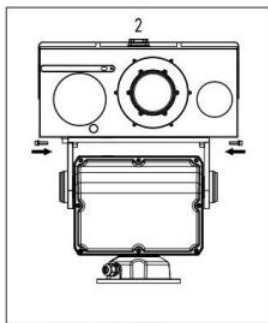
2. 固定底座

使用八颗 M3×6 螺钉将设备底座固定在安装处。

4.3 护罩安装

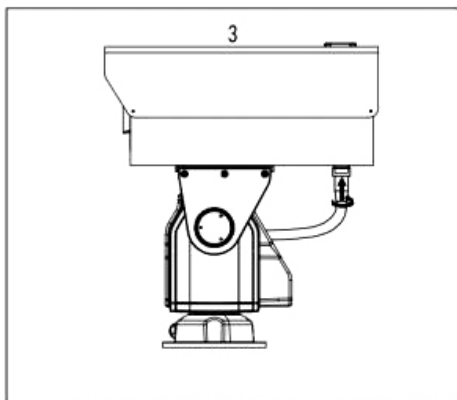


护罩对准图示云台方向从上往下与云台两侧侧板进行安装，护罩底板嵌入云台两侧侧板即可



用附件
M6×25螺
丝六颗锁固
护罩与云台
的连接孔





将云台左侧向后的航空插头线与护罩下方的航空插座对接
对接时注意观察航空插头销钉位置,插入后拧紧外侧锁紧螺母

5.1 报警输入、输出连接说明



说明

连接线缆时,先断开电源。

- 步骤1:
将报警输入设备连接到报警输入接口(ALARM IN)上。
- 步骤2:
将报警输出设备连接到报警输出接口(ALARM OUT)上,报警输出为继电器开关输出,报警输出端口仅可连接常开型报警设备。
- 步骤3:
登录设备WEB界面,选择“设置 > 事件管理 > 报警设置”。
- 步骤4:
在报警设置界面对报警输入、输出做相应的设置,单击“确定”。

报警联动

启动

报警输入 报警1 ▼

布撒防时间段 设置

去抖动 0 秒 (0~100) 传感器类型 常开型 ▼

录像

1
2

录像延时 10 秒 (10~300)

报警输出

1
2

报警延时 10 秒 (10~300)

发送邮件

云台

抓图

1
2

恢复默认
刷新
确定

图5-1 报警设置示意图

- 报警输入对应设备报警输入接口 (ALARM IN)。根据报警输入设备在有报警发生时产生的信号为高、低电平, 设置对应的常开型或常闭型。
- 报警输出对应设备报警输出接口 (ALARM OUT)。

5.2 报警输入、输出示意图

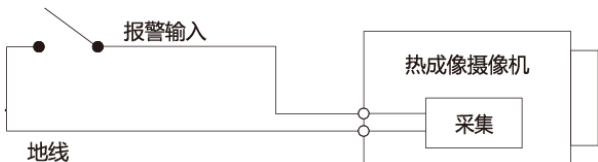


图5-2 报警输入示意图

报警输入：

输入信号悬空或者接地，设备可以采集到报警输入口的不同状态。其中输入信号接 或者悬空，3.3V代表有报警输入，悬空代表无报警输入。信号采集到云台，云台告知机芯报警状况。报警逻辑分常开型和常闭型，常开型表示有报警输入时报警，并报警输出，无报警输入时报警取消，并取消报警输出；常闭型则相反，有报警输入时取消报警，并取消报警输出，无报警输入时报警，并报警输出。

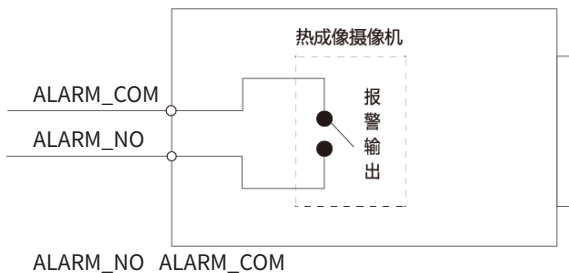


图5-3 报警输出示意图

报警输出：

端口ALARM_NO和ALARM_COM组成一个开关,用于提供报警输出。平时此开关打开,当有报警输出时,此开关关闭。



说明

连接报警设备时,ALARM_NO1只能和ALARM_COM1配合使用,ALARM_NO2只能和ALARM_COM2配合使用。

- 附录1 防雷击浪涌 -

本产品采用 TVS 板极防雷技术,可以有效防止 6000V 以下的瞬时感应雷击等各类脉冲信号对设备造成的损坏。但是,对于室外安装要根据实际情况在保证电气安全的前提下做好必要的防护措施。

- 信号传输线必须与高压设备或高压电缆之间保持至少 50 米的距离。
- 室外布线尽量选择沿屋檐下走线。
- 对于空旷地带必须采用密闭钢管理地方式布线,并对钢管两端分别等电位接地,绝对禁止采用架空方式布线。
- 对于空旷地带必须在设备电源口,网口等接线处增加 10KA 防雷器。对于 AC 转 DC 的电源适配器,需要靠近适配器的输出端接 10KA 防雷器。
- 对于安装在铁塔上,如果铁塔上有良好的接地排,设备的保护地线就近接到铁塔的接地排。如果没有接地排,设备的保护地线需要单独拉线接地,接地线需要使用 16mm² 的多股铜线。
- 对于安装在铁塔上,如果设备距离避雷针比较近,需要确保设备和避雷针针尖空气距离 3 米以上,且保证设备安装在直击雷防护区内。
- 在强雷暴地区或高感应电压地带(如高压变电站),必须采取额外加装大功率防雷设备以及安装避雷针等措施。
- 室外装置和线路的防雷和接地设计必须结合建筑物防雷要求统一考虑,并符合有关国家标准、行业标准的要求。
- 系统必须等电位接地。接地装置必须满足系统抗干扰和

电气安全的双重要求, 并不得与强电网零线短接或混接。且系统单独接地时, 接地阻抗不大于 4Ω , 接地导线截面积必须不小于 25mm^2 。

- 附录2 法律声明 -

- **商标声明**

1. VGA是IBM公司的商标。
2. Windows标识和Windows是微软公司的商标或注册商标。
3. 在本文档中可能提及的其他商标或公司的名称,由其各自所有者拥有。

- **责任声明**

1. 在适用法律允许的范围内,在任何情况下,本公司都不对因本文档中相关内容及描述的产品而产生任何特殊的、附随的、间接的、继发性的损害进行赔偿,也不对任何利润、数据、商誉、文档丢失或预期节约的损失进行赔偿。
2. 本文档中描述的产品均“按照现状”提供,除非适用法律要求,本公司对文档中的所有内容不提供任何明示或暗示的保证,包括但不限于适销性、质量满意度、适合特定目的、不侵犯第三方权利等保证。

- **隐私保护提醒**

您安装了我们的产品,您可能会采集人脸、车牌、邮箱、电话、GPS等个人信息。在使用产品过程中,您需要遵守所在地区或国家的隐私保护法律法规要求,保障他人的合法权益。如, 提供清晰、可见的标牌,告知相关权利人视频监控区域的存在,并提供相应的联系方式。

· 关于本文档

1. 本文档供多个型号产品使用, 产品外观和功能请以实物为准。
2. 如果不按照本文档中的指导进行操作而造成的任何损失由使用方自己承担。
3. 本文档会实时根据相关地区的法律法规更新内容, 具体请参见产品的纸质、电子光盘、二维码或官网, 如果纸质与电子档内容不一致, 请以电子档为准。
4. 本公司保留随时修改本文档中任何信息的权利, 修改的内容将会在本文档的新版本中加入, 恕不另行通知。
5. 本文档可能包含技术上不准确的地方、或与产品功能及操作不相符的地方、或印刷错误, 以公司最终解释为准。
6. 如果获取到的PDF文档无法打开, 请使用最新版本或最主流的阅读工具。

- 附录3 网络安全建议 -

保障设备基本网络安全的必须措施：

- **使用复杂密码**

请参考如下建议进行密码设置：

1. 长度不小于8个字符。
2. 至少包含两种字符类型，字符类型包括大小写字母、数字和符号。
3. 不包含账户名称或账户名称的倒序。
4. 不要使用连续字符，如123、abc等。
5. 不要使用重叠字符，如111、aaa等。

- **及时更新固件**

按科技行业的标准作业规范，设备的固件需要及时更新至最新版本，以保证设备具有最新的功能和安全性。

增强设备网络安全的建议措施：

- **物理防护**

建议您对设备（尤其是存储类设备）进行物理防护，比如将设备放置在专用机房、机柜，并做好门禁权限和钥匙管理，防止未经授权的人员进行破坏硬件、外接设备（例如U盘、串口）等物理接触行为。

- **定期修改密码**

建议您定期修改密码，以降低被猜测或破解的风险。

- **开启账户锁定**

手动开启账户锁定功能，建议您保持开启状态，以保护账户安全。在攻击者多次密码尝试失败后，设备将会被锁定。

- **更改HTTP及其他服务默认端口**

建议您将HTTP及其他服务默认端口更改为1024~65535间的任意端口,以减小被攻击者猜测服务端口的风险。
- **使能HTTPS**

建议您开启HTTPS,通过安全的通道访问Web服务。
- **MAC地址绑定**

建议您在设备端将其网关设备的IP与MAC地址进行绑定,以降低ARP欺骗风险。
- **合理分配账户及权限**

根据业务和管理需要,合理新增用户,并合理为其分配最小权限集合。
- **关闭非必需服务,使用安全的模式**
 1. 如果没有需要,建议您关闭SNMP、SMTP、UPnP等功能,以降低设备面临的风险。
 2. 如果有需要,强烈建议您使用安全的模式,包括但不限于:
 - SNMP:选择SNMP v3,并设置复杂的加密密码和鉴权密码。
 - SMTP:选择TLS方式接入邮箱服务器。
 - FTP:选择SFTP,并设置复杂密码。
- **音视频加密传输**

如果您的音视频数据包含重要或敏感内容,建议启用加密传输功能,以降低音视频数据传输过程中被窃取的风险。

- **安全审计**
 1. 查看在线用户:建议您不定期查看在线用户,识别是否有非法用户登录。
 2. 查看设备日志:通过查看日志,可以获知尝试登录设备的IP信息,以及已登录用户的关键操作信息。
- **网络日志**

由于设备存储容量限制,日志存储能力有限,如果您需要长期保存日志,建议您启用网络日志功能,确保关键日志同步至网络日志服务器,便于问题回溯。
- **安全网络环境的搭建**

为了更好地保障设备的安全性,降低网络安全风险,建议您:

 1. 关闭路由器端口映射功能,避免外部网络直接访问路由器内网设备的服务。
 2. 根据实际网络需要,对网络进行划区隔离:若两个子网间没有通信需求,建议使用VLAN、网闸等方式对其进行网络分割,达到网络隔离效果。
 3. 建立802.1x接入认证体系,以降低非法终端接入专网的风险。
 4. 开启设备IP/MAC地址过滤功能,限制允许访问设备的主机范围。

特别声明:说明书版本将会在产品技术改进后更新。

Notice:or any technical improvement, we will specify in the latest user manual.