

双目小型云台网络热成像摄像机 快速操作手册

V1.0

武汉高德红外股份有限公司

- 目 录 -

| | |
|-----------------------------|----|
| 法律声明 | 1 |
| 网络安全建议 | 3 |
| 前 言 | 6 |
| 使用安全须知 | 7 |
| 第一章 开箱检查 | 10 |
| 第二章 设备结构 | 11 |
| 2.1 结构尺寸 | 11 |
| 2.2 设备外接线缆 | 12 |
| 第三章 设备安装 | 14 |
| 3.1 安装准备 | 14 |
| 3.2 (可选) 安装 SD 卡及复位设备 | 15 |
| 3.3 安装步骤 | 15 |
| 第四章 基础配置 | 18 |
| 4.1 设备登录 | 18 |
| 4.2 修改 IP 地址 | 19 |
| 4.3 预览视频 | 20 |
| 4.4 报警设置 | 21 |
| 附录1 防雷击浪涌 | 24 |

- 法律声明 -

商标声明

Windows 标识和 Windows 是微软公司的商标或注册商标。

在本文档中可能提及的其他商标或公司的名称,由其各自所有者拥有。

责任声明

在适用法律允许的范围内,在任何情况下,本公司都不对因本文档中相关内容及描述的产品而产生任何特殊的、附随的、间接的、继发性的损害进行赔偿,也不对任何利润、数据、商誉、文档丢失或预期节约的损失进行赔偿。

本文档中描述的产品均“按照现状”提供,除非适用法律要求,本公司对文档中的所有内容不提供任何明示或暗示的保证,包括但不限于适销性、质量满意度、适合特定目的、不侵犯第三方权利等保证。

隐私保护提醒

您安装了我们的产品,您可能会采集人脸、车牌、邮箱、电话、GPS等个人信息。在使用产品过程中,您需要遵守所在地区或国家的隐私保护法律法规要求,保障他人的合法权益。如,提供清晰、可见的标牌,告知相关权利人视频监控区域的存在,并提供相应的联系方式。

关于本文档

本文档供多个型号产品使用,产品外观和功能请以实物为准。

如果不按照本文档中的指导进行操作而造成的任何损失由使用方自己承担。

本文档会实时根据相关地区的法律法规更新内容,具体请参见产品的纸质、电子光盘、二维码或官网,如果纸质与电子档内容

不一致, 请以电子档为准。

本公司保留随时修改本文档中任何信息的权利, 修改的内容将会在本文档的新版本中加入, 恕不另行通知。

本文档可能包含技术上不准确的地方、或与产品功能及操作不相符的地方、或印刷错误, 以公司最终解释为准。

如果获取到的PDF文档无法打开, 请使用最新版本或最主流的阅读工具。

- 网络安全建议 -

保障设备基本网络安全的必须措施：

1. 修改出厂默认密码并使用强密码
没有更改出厂默认密码或使用弱密码的设备是最容易被攻击的。用户必须修改默认密码，并尽可能使用强密码（最少有 8 个字符，包括大写、小写、数字和符号）。
2. 更新固件
按科技行业的标准作业规范，NVR、DVR 和 IP 摄像机的固件应该要更新到最新版本，以保证设备享有最新的功能和安全性。

以下建议可以增强设备的网络安全程度：

1. 定期修改密码
定期修改登录凭证可以确保获得授权的用户才能登录设备。
2. 更改默认 HTTP 和 TCP 端口
 - 更改设备的默认 HTTP 和 TCP 端口这两个端口是用来进行远程通讯和视频浏览的。
 - 这两个端口可以设置成 1025~65535 间的任意数字。更改默认端口后，减小了被入侵者猜到你使用哪些端口的风险。
3. 使能 HTTPS/SSL 加密
设置一个 SSL 证书来使能 HTTPS 加密传输。使前端设备与后端设备间的信息传输被全部加密。
4. 使能 IP 过滤
使能 IP 过滤后，只有指定 IP 地址的设备才能访问系统。

5. 更改 ONVIF 密码

系统首次登录时, 更换主密码后, ONVIF 密码会自动跟着更改。其他情况需要手动更新 ONVIF 密码。

6. 只转发必须使用的端口

- 只转发必须使用的网络端口。避免转发一段很长的端口区。不要把设备的 IP 地址设置成 DMZ。
- 如果摄像机是连接到本地的 NVR, 你不需要为每一台摄像机转发端口, 只有 NVR 的端口需要被转发。

7. 限制普通帐户的权限

如果你的系统是为多个用户服务的, 请确保每一个用户只获得它的作业中必须的权限。

8. UPnP

- 启用 UPnP 协议以后, 路由器将会自动将内网端口进行映射。从功能上来说, 这是方便用户使用, 但是却会导致系统自动的转发相应端口的数据, 从而导致本应该受限的数据被他人窃取。
- 如果已在路由器上手工打开了 HTTP 和 TCP 端口映射, 我们强烈建议您关闭此功能。在实际的使用场景中, 我们强烈建议您不开启此功能。

9. SNMP

如果您不使用 SNMP 功能, 我们强烈建议您关闭此功能。SNMP 功能限于以测试为目的的临时使用。

10. 组播

组播技术适用于将视频数据在多个视频存储设备中进行传递的技术手段。当前为止尚未发现有涉及组播技术的已知漏洞, 但是如果您没有使用这个特性, 我们建

议您将网络中的组播功能关闭。

11. 检查日志

如果您想知道您的设备是否安全,可以通过检查日志来发现一些异常的访问操作。设备日志将会告知您哪个IP地址曾经尝试过登录或者用户做过何种操作。

12. 对您的设备进行物理保护

为了您的设备安全,我们强烈建议您对设备进行物理保护,防止未经授权的物理操作。我们建议您将设备放在有锁的房间内,并且放在有锁的机柜,配合有锁的盒子。

13. 对 NVR 和 IP 摄像机进行网络隔离

我们建议将您的 NVR 和 IP 摄像机与您的电脑网络进行隔离。这将会保护您的电脑网络中的未经授权的用户没有机会访问到这些设备。

- 前 言 -






概述

本文描述了双目云台摄像机的安装、配置等相关内容。

符号约定

在本文档中可能出现下列标志，它们所代表的含义如下。

符号说明

| | |
|---|--|
|  危险 | 表示有高度潜在危险，如果不能避免，会导致人员伤亡或严重伤害。 |
|  警告 | 表示有中度或低度潜在危险，如果不能避免，可能导致人员轻微或中等伤害。 |
|  注意 | 表示有潜在风险，如果忽视这些文本，可能导致设备损坏、数据丢失、设备性能降低或不可预知的结果。 |
|  窍门 | 表示能帮助您解决某个问题或节省您的时间。 |
|  说明 | 表示是正文的附加信息，是对正文的强调和补充。 |

修订记录

| 编号 | 版本号 | 修订内容 | 发布日期 |
|----|--------|------|------------|
| 1 | V1.0.0 | 首次发布 | 2021.03.19 |

- 使用安全须知 -

下面是关于产品的正确使用方法、为预防危险、防止财产受到损失等内容,使用设备前请仔细阅读本说明书并在使用时严格遵守,阅读后请妥善保存说明书。

安装维护人员要求

安装和维护人员必须具有从事CCTV 系统安装、维修的资格证书或经历,并有从事相关工作(如高空作业等)的资格,此外还必须具有如下的知识和操作技能:

- 具有CCTV 系统及组成部分的基础知识和安装技能。
- 具有低压布线和低压电子线路接线的基础知识和操作技能。

电源要求

- 请严格遵守国家和使用地区的各项电气安全规程。
- 请在设备运行之前检查供电电源是否正确。
- 请使用满足SELV(安全超低电压)要求的电源,并按照 IEC60950-1 符合 Limited Power Source(受限制电源)的额定电压供电,具体供电要求以设备标签为准。
- 请在安装配线时装入易于使用的断电设备,以便必要时进行紧急断电。
- 请保护电源软线免受踩踏或紧压,特别是在插头、电源插座和从装置引出的接点处。

使用环境要求

- 请在允许的湿度和温度范围内运输、使用和存储设备,设备的工作温度和湿度要求请参见对应型号的技术参数。
- 请勿将设备置于潮湿、多尘、极热、极冷、强电磁辐射或照明条件不稳定等场所。

- 请勿阻挡设备附近的通风口，避免设备热量积蓄。
- 请勿将设备安装在靠近热源的地方，例如散热器、加热器、火炉或其它生热装置，以免发生火灾。
- 请勿将镜头直接对准强烈辐射源（如太阳、激光、钢水等），以免对热成像探测器造成损坏。
- 请勿将任何液体流入设备，以免内部元件受损，如有液体流入设备，请立即停止使用并断开电源，拔出连接在设备上的所有线缆，并联系售后处理。
- 请勿将任何异物塞入设备，以免引起设备短路，造成设备损坏或人身伤害。
- 请在运送设备时用出厂时的包装或同等品质的材质进行包装。
- 请勿在运输及保管过程中重压、剧烈振动和浸泡等对产品造成的损坏。本产品必须采用整体包装形式运输，无论工程商发货还是返回工厂维修，若因采用单独或缺包装运输方式而造成的任何产品损坏，不属保修范围。

操作与保养要求

- 请勿直接碰触设备散热部件，以免烫伤。
- 请勿拆卸设备，机内并无用户可自行维修的零件。违规拆卸，可能会导致设备漏水或者图像不良。（对未经认可的修改或维修所导致的问题，本公司不承担责任）
- 建议配合防雷器使用本设备，提高防雷效果，室外使用需符合防雷规范。
- 请勿直接碰触到感光器件，可用吹风机除去镜头表面的灰尘或污垢。若有必要清洁，请将干布用酒精稍微润湿，轻轻拭去尘污。
- 清洁机身可用柔软的干布擦拭，若遇污垢难以清除，请用干净的软布蘸取少量中性清洁剂轻轻拭去，之后再擦干。

请勿使用如酒精、苯或稀释剂等挥发性溶剂，或者强烈的、带有研磨性的清洁剂，否则会损坏表面涂层，或降低设备工作性能。

- 请妥善保存云台的原包装材料，以便出现问题时，用原包装材料将云台包装好，寄给代理商或返回厂家处理。非原包装材料可能导致运输途中的意外损坏，从而导致额外费用。



警告

- 请在设备登录后及时修改用户的默认密码，以免被人盗用。
- 请使用生产厂商规定的配件或附件，并由专业服务人员进行安装和维修。
- 请在使用激光束设备时，避免设备表面受到激光束的辐射。
- 请勿同时对设备提供两种及以上供电方式，否则可能导致设备损坏。
- 如果设备工作不正常，请联系购买设备的经销商或最近的服务中心，请勿拆卸或修改设备。

第一章 开箱检查

拆开外包装盒时,请检查设备外观有无明显损坏,并确认物品与清单是否一致,具体清单请参见表1-1,实际配置请参照具体产品。

表1-1 随机附件清单

| 配件名称 | 规格 | 数量 |
|----------------|----|----|
| 双目小型云台网络热成像摄像机 | 台 | 1 |
| 电源适配器 | 个 | 1 |
| 安装附件包 | 份 | 1 |
| 产品合格证 | 份 | 1 |

第二章 设备结构

2.1 结构尺寸



结构图纸均为示意图,仅用于了解设备的尺寸,具体请以实物为准。

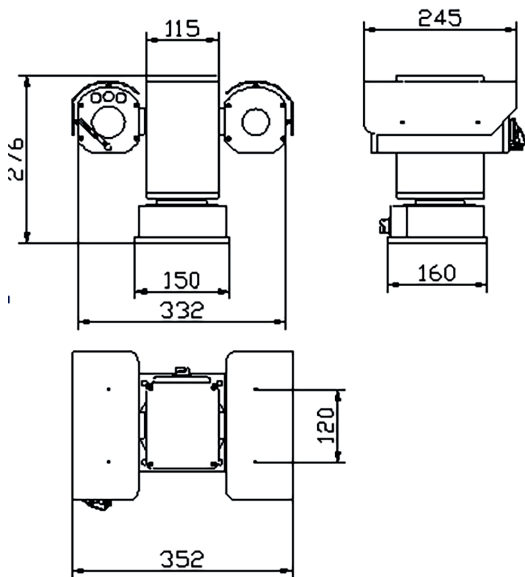


图2-1 侧出线

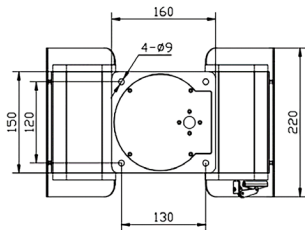


图2-2 底座尺寸图

2.2 设备外接线缆



说明

- 结构图纸均为示意图, 仅用于了解线缆接口的功能。
- 不同设备的线缆结构可能不同, 具体请以实物为准。

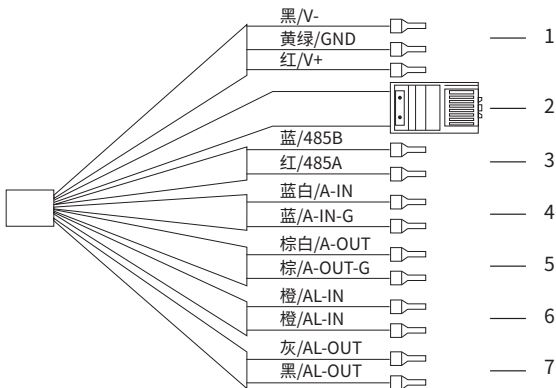


图2-2 外接线缆示意图

表2-1 外接线缆

| 序号 | 接口 | 接口名称 | 连接器 | 功能描述 |
|----|-----------|------------|------|--|
| 1 | POWER | 电源输入接口&接地端 | - | <p>输入DC24V,使用时请务必按照设备标签说明对设备供电。</p> <p> 注意 如果不按设备标签说明对设备供电会导致设备损坏。</p> |
| 2 | LAN | 网口接口 | 以太网口 | 连接标准以太网线。 |
| 3 | RS485 | RS485接口 | - | RS485接口,控制云台等。 |
| 4 | AUDIO IN | 音频输入接口 | - | 输入音频信号,接收拾音器等设备的模拟音频信号。 |
| 5 | AUDIO OUT | 音频输出接口 | - | 输出音频信号给音箱等设备。 |
| 6 | ALARM_IN | 报警输入接口 | - | 报警输入接口,接收外部报警源的开关量信号。 |
| 7 | ALARM_OUT | 报警输出接口 | - | 报警输出接口,输出报警开关量信号给报警设备。 |

第三章 设备安装

3.1 安装准备

3.1.1 核查安装空间及强度

确认安装地点有容纳本产品及其安装结构件的足够空间。请确保安装双目云台的基座、墙壁等的承受能力必须支撑双目云台及其安装结构件重量的 8 倍。

3.1.2 电缆的准备工作

选择所需视频线缆：

- 75 欧阻抗。
- 全铜芯导线。
- 95%编织铜屏蔽。

表3-1 视频线缆

| 国内型号 | 国际型号 | 最大距离(英尺/米) |
|--------|--------|----------------|
| RG59/U | RG59/U | 750ft (229m) |
| 5C-2V | RG6/U | 1,000ft (305m) |
| 7C-2V | RG11/U | 1,500ft (457m) |

选择所需电源线缆。



若条件允许，建议设备配套电源应安装在离设备5m范围内；如果由于特殊原因，电源不能安装在5m范围内，需要延长电源供电线缆，但是必须确保设备输入端（云台输出线缆）电压不低于DC 24V±10%。

3.2 (可选)安装 SD 卡及复位设备



说明

- 当设备有SD卡插槽且需要使用SD卡时,例如需将录像保存到本地时,请执行安装SD卡操作。
- 安装SD卡时,请先切断设备电源再操作。

步骤1:拧松云台后盖或护罩盖板的螺钉。

步骤2:打开后盖即可看到可见光机芯SD卡插槽和复位孔。



说明

对复位孔短路6秒~8秒,可实现设备恢复出厂设置。

步骤3:将SD卡插入到可见光机芯卡槽内,卡槽具有弹性,轻按SD卡即可嵌入。装回窗口盖,拧回螺钉并锁紧。



注意

在合盖前,请检查防水圈是否已正确安装到位,否则会影响到设备的防水性能。

3.3 安装步骤

云台支持座装安装方式。



警告

安装过程中应避免设备、零件、工具等物体从高空掉落,以免砸到人员以及其他物体、损坏设备和丢失零件。

底座安装孔位如下:

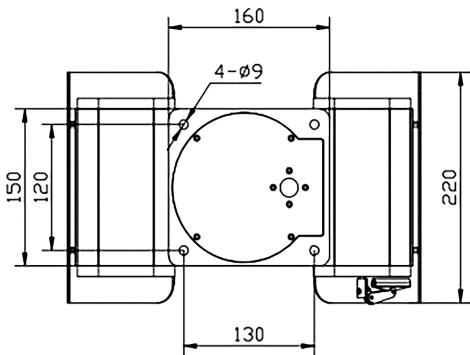


图3-1 底座尺寸图

步骤1:云台安装到支撑物上

1. 按照云台底座安装孔位,在支撑物上开孔。
2. 将云台置于支撑物上,对准四个安装孔,用4套M8*45六角螺栓,M8螺母,Φ8平垫圈进行拧紧固定。六角螺栓一定要拧紧,不能有任何松动,安装云台前务必保证云台的电源是断开状态,避免触电事故发生。

步骤2:按照实际需求接好线缆,并上电,云台完成自检并可控制后,表示安装完成

1. 把设备组合线缆对应的电源、视频输出、RS485 控制线、报警输入输出等接口根据需要连接好,然后分别在接线接口处用绝缘胶带缠好,做好防水事宜。



说明

- 视频接口连接好后须将其两端热缩套管进行加热收

缩处理, 以确保视频头防潮防水。

- **建议设备上的接地孔接地, 提高设备的可靠性。**
2. 网线请根据实际需要安装网口防水套。
 3. 报警输入输出接线及配置请参见“4.4 报警设置”。
 4. 根据实际施工需要可适当延长设备线缆。

第四章 基础配置

首次登录设备时,需设置设备管理员用户的密码(管理员用户名默认为 admin)。



说明

不同设备的WEB界面可能略有不同,说明书中的插图仅供参考,请您以实际界面为准。详情请参见对应的《热成像多目摄像机_使用说明书》。

4.1 设备登录



注意

为确保设备安全,完成密码修改后请您妥善保管admin用户的密码,并定期修改。

步骤1:

- 打开IE浏览器,在地址栏输入摄像机的默认IP地址,按【Enter】键。



说明

出厂默认的 IP 地址为 192.168.1.108。

- 连接成功后,系统显示“修改密码提示框”界面,如图4-1所示。



图4-1 修改密码提示框

步骤2:设置 admin 的登录密码。

步骤3:单击“确定”，完成初始化。

4.2 修改 IP 地址

步骤1:登录摄像机 WEB 界面。



说明

- 出厂默认的 IP 地址为 192.168.1.108。
- 默认用户为admin, 密码为设备初始化时设置的密码。

步骤2:

选择“设置 > 网络设置 > TCP/IP”。

系统显示“TCP/IP”界面,如图 4-2 所示。

| | |
|---|--|
| 主机名称 | <input type="text" value="Camera"/> |
| 网卡 | <input type="text" value="有线(默认)"/> |
| 模式 | <input checked="" type="radio"/> 静态 <input type="radio"/> DHCP |
| MAC地址 | <input type="text" value="bc . 74 . d7 . 80 . 0e . ca"/> |
| IP版本 | <input type="text" value="IPv4"/> |
| IP地址 | <input type="text" value="192 . 168 . 1 . 108"/> |
| 子网掩码 | <input type="text" value="255 . 255 . 255 . 0"/> |
| 默认网关 | <input type="text" value="192 . 168 . 1 . 1"/> |
| 首选DNS服务器 | <input type="text" value="8 . 8 . 8 . 8"/> |
| 备用DNS服务器 | <input type="text" value="8 . 8 . 4 . 4"/> |
| <input checked="" type="checkbox"/> 开启ARP/Ping设置设备IP地址服务 | |
| <input type="button" value="恢复默认"/> <input type="button" value="刷新"/> <input type="button" value="确定"/> | |

图 4-2 TCP/IP

步骤3:配置 IP 地址相关信息,单击“确定”。

4.3 预览视频

步骤1:登录摄像机 WEB 界面。



说明

- IP 地址为已修改摄像机的 IP 地址。
- 默认用户为admin, 密码为设备首次登录时设置的密码。

步骤2:单击“登录”。

系统显示 WEB 主界面,如图 4-3 所示。



说明

首次登录系统会提示安装插件，请根据提示保存并安装插件。
插件安装完成后，WEB 界面自动刷新，出现预览视频。

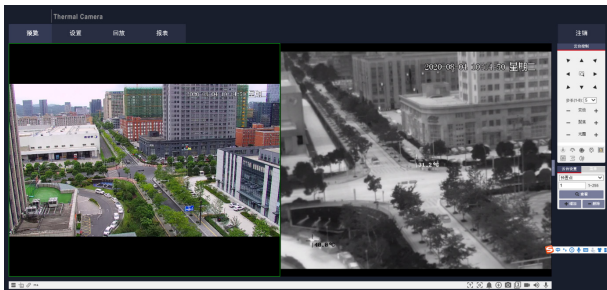


图4-3 WEB 主界面

4.4 报警设置



说明

- 部分设备不支持报警功能，此节内容不适用。
- 连接线缆时，先断开电源。

报警输入、输出连接说明

步骤1: 将报警输入设备连接到I/O端口线缆的报警输入接口上。

步骤2: 将报警输出设备连接到I/O端口线缆的报警输出接口上，报警输出为继电器开关输出，报警输出端口仅可连接常开型报警设备。

步骤3: 打开WEB 界面，选择“设置 > 事件管理 > 报警设置”。

步骤4: 在报警设置界面对报警输入、输出做相应的设置, 单击“确定”。

- 报警输入对应设备I/O端口线缆上的报警输入接口。根据报警输入设备在有报警发生时产生的信号为高、低电平, 设置对应的常开型或常闭型。
- 报警输出对应设备I/O端口线缆上的报警输出接口。



报警联动

启动

报警输入

布撤防时间段

去抖动 秒 (0-100) 传感器类型

录像

录像延时 秒 (10-300)

报警输出

报警延时 秒 (10-300)

发送邮件

云台

抓图

图4-4 报警设置示意图

报警输入、输出示意图

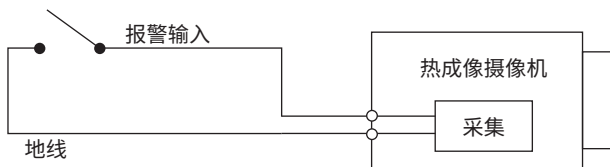


图4-5 报警输入示意图

报警输入:输入信号为开关量信号,设备可以采集到报警输入口的不同状态,其中输入的信号与地为闭合状态时设备采集到逻辑“1”,输入信号与地为断开状态时采集到逻辑“0”。

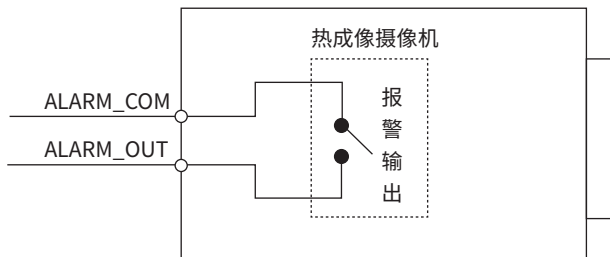


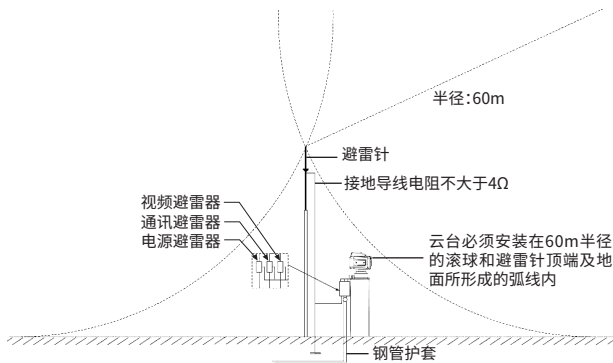
图4-6 报警输出示意图

报警输出:端口 ALARM_OUT 和 ALARM_COM 组成一个开关,用于提供报警输出。平时此开关打开,当有报警输出时,此开关关闭。

附录1 防雷击浪涌

本产品采用 TVS 板极防雷技术,可以有效防止 6000V 以下的瞬时感应雷击等各类脉冲信号对设备造成的损坏。但是,对于室外安装要根据实际情况在保证电气安全的前提下做好必要的防护措施。

- 信号传输线必须与高压设备或高压电缆之间保持至少 50 米的距离。
- 室外布线尽量选择沿屋檐下走线。
- 对于空旷地带必须采用密闭钢管埋地方式布线,并对钢管两端分别等电位接地,绝对禁止采用架空方式布线。
- 对于空旷地带必须在设备电源口,网口等接线处增加 10KA 防雷器。对于 AC 转 DC 的电源适配器,需要靠近适配器的输出端接 10KA 防雷器。
- 对于安装在铁塔上,如果铁塔上有良好的接地排,设备的保护地线就近接到铁塔的接地排。如果没有接地排,设备的保护地线需要单独拉线接地,接地线需要使用 16mm^2 的多股铜线。
- 对于安装在铁塔上,如果设备距离避雷针比较近,需要确保设备和避雷针针尖空气距离 3 米以上,且保证设备安装在直击雷防护区内。
- 在强雷暴地区或高感应电压地带(如高压变电站),必须采取额外加装大功率防雷设备以及安装避雷针等措施。
- 室外装置和线路的防雷和接地设计必须结合建筑物防雷要求统一考虑,并符合有关国家标准、行业标准的要求。
- 系统必须等电位接地。接地装置必须满足系统抗干扰和电气安全的双重要求,并不得与强电网零线短接或混接。且系统单独接地时,接地阻抗不大于 4Ω ,接地导线截面积必须不小于 25mm^2 。





特别声明:说明书版本将会在产品技术改进后更新。

Notice:or any technical improvement, we will specify in the latest user manual.