



NC200NW
测温热成像仪（双目卡片机）
快速操作手册





V1.0

武汉高德红外股份有限公司

前言

本档是关于产品的正确使用方法的说明，使用产品前请仔细阅读并在使用时严格遵守，阅读后请妥善保存文档以便日后查阅。

符号约定

标识	说明
 警告	表示有中度或低度潜在危险，如果不能避免，可能导致人员轻微或中等伤害。
 注意	表示有潜在风险，如果忽视这些文本，可能导致设备损坏、数据丢失、设备性能降低或不可预知的结果。
 窍门	表示能帮助您解决某个问题或节省您的时间。
 说明	表示是正文的附加信息，是对正文的强调和补充。

修订记录

版本号	修订内容	发布日期
V1.0.0	首次发布。	2022.10

使用安全须知

下面是关于产品的正确使用方法、为预防危险、防止财产受到损失等内容，使用设备前请仔细阅读本说明书并在使用时严格遵守，阅读后请妥善保存说明书。

安装维护人员要求

- 安装和维护人员必须具有从事 CCTV 系统安装、维修的资格证书或经历，并有从事相关工作（如高空作业等）的资格，此外还必须具有如下的知识和操作技能：
 - ◇ 具有 CCTV 系统及组成部分的基础知识和安装技能。
 - ◇ 具有低压布线和低压电子线路接线的基础知识和操作技能。

电源要求

- 请严格遵守国家和使用地区的各项电气安全规程。
- 请在设备运行之前检查供电电源是否正确。
- 请严格遵循以下供电要求为设备供电。
 - ◇ 选用电源适配器时，额定电压等具体供电要求以设备标签为准。
 - ◇ 若设备出厂时随带电源适配器，推荐使用随带电源适配器。
 - ◇ 若设备出厂时不随带电源适配器，请使用满足 SELV（安全超低电压）要求的电源，并按照 GB8898（IEC60065）或 GB4943.1（IEC60950-1 符合 Limited Power Source（受限制电源））的额定电压供电，具体供电要求以设备标签为准。
- 请在安装配线时装入易于使用的断电设备，以便必要时进行紧急断电。
- 请保护电源软线免受踩踏或紧压，特别是在插头、电源插座和从装置引出的接点处。

使用环境要求

- 请在允许的湿度（小于 95%RH）、海拔（低于 3000 m）范围内使用设备。
- 请勿在规定的环境温度湿度范围外贮存、运输该设备。
- 请勿在具有腐蚀性的环境中使用设备，例如高盐雾的海域、海边及沿海区域、含酸性气体环境、化工厂等。
- 请勿在强振动的环境中使用设备，例如车载，船载等环境。



注意

如果您需要在以上环境中使用，请您与销售联系，为您推荐符合环境要求的特殊型号或专门定制的设备，否则由于您使用不当造成的损失，本公司将不承担责任。

- 请勿将设备置于潮湿、多尘、极热、极冷、强电磁辐射或照明条件不稳定等场所。
- 请勿挡设备附近的通风口，避免设备热量积蓄。
- 请勿将设备安装在靠近热源的地方，例如散热器、加热器、火炉或其它生热装置，以免发生火灾。
- 请勿将镜头直接对准强烈辐射源（如太阳、激光、钢水等），以免对热成像探测器和可见光镜头造成损坏。
- 请勿将任何液体流入设备，以免内部元件受损，如有液体流入设备，请立即停止使用并断开电源，拔出连接在设备上的所有线缆，并联系售后处理。
- 请勿将任何异物塞入设备，以免引起设备短路，造成设备损坏或人身伤害。
- 请在运送设备时用出厂时的包装或同等品质的材质进行包装。
- 请勿在运输、存储及安装过程中重压、剧烈振动、浸泡设备。

操作与保养要求

- 请勿直接碰触设备散热部件，以免烫伤。
- 请勿拆卸设备，机内并无用户可自行维修的零件。违规拆卸，可能会导致设备漏水或者图像不良。
- 建议配合防雷器使用本设备，提高防雷效果，室外使用需符合防雷规范。
- 请勿直接碰触到感光器件，可用吹风机除去镜头表面的灰尘或污垢。若有必要清洁，请将干

布用酒精稍微润湿，轻轻拭去尘污。

- 清洁机身可用柔软的干布擦拭，若遇污垢难以清除，请用干净的软布蘸取少量中性清洁剂轻轻拭去，之后再擦干。请勿使用如酒精、苯或稀释剂等挥发性溶剂，或者强烈的、带有研磨性的清洁剂，否则会损坏表面涂层，或降低设备工作性能。
- 开箱后，如有包装袋破损、漏气，包装袋中干燥剂颗粒不同颜色等包装方面现象，均不影响设备正常使用。



警告

- 请使用生产厂商规定的配件或附件，并由专业服务人员进行安装和维修。
- 请在使用激光束设备时，避免使其表面受到激光束的辐射。
- 请勿同时对设备提供两种及以上供电方式，否则可能导致设备损坏。
- 如果设备工作不正常，请联系购买设备的经销商或最近的服务中心，请勿拆卸或修改设备。

目 录

前言.....	I
使用安全须知.....	II
第 1 章 开箱检查.....	1
第 2 章 产品结构.....	2
2.1 产品尺寸.....	2
2.2 接口介绍.....	3
第 3 章 基本配置.....	5
3.1 设备初始化.....	5
3.2 修改 IP 地址.....	5
3.3 修改密码.....	6
第 4 章 产品安装.....	8
4.1 安装前准备.....	8
4.1.1 核查安装空间及强度.....	8
4.1.2 电缆的准备工作.....	8
4.2 安装设备.....	8
4.2.1 恢复出厂设置.....	8
4.2.2 安装步骤.....	9
4.2.2.1 磁吸安装.....	9
4.2.2.2 面式安装.....	11
附录 1 防雷击浪涌.....	13
附录 2 法律声明.....	14
附录 3 网络安全建议.....	15

第 1 章 开箱检查

拆开外包装盒时，请检查设备外观有无明显损坏，并确认物品与清单是否一致，具体清单请参见图1-1，实际配置请参照具体产品。



设备外壳喷漆为绝缘漆。

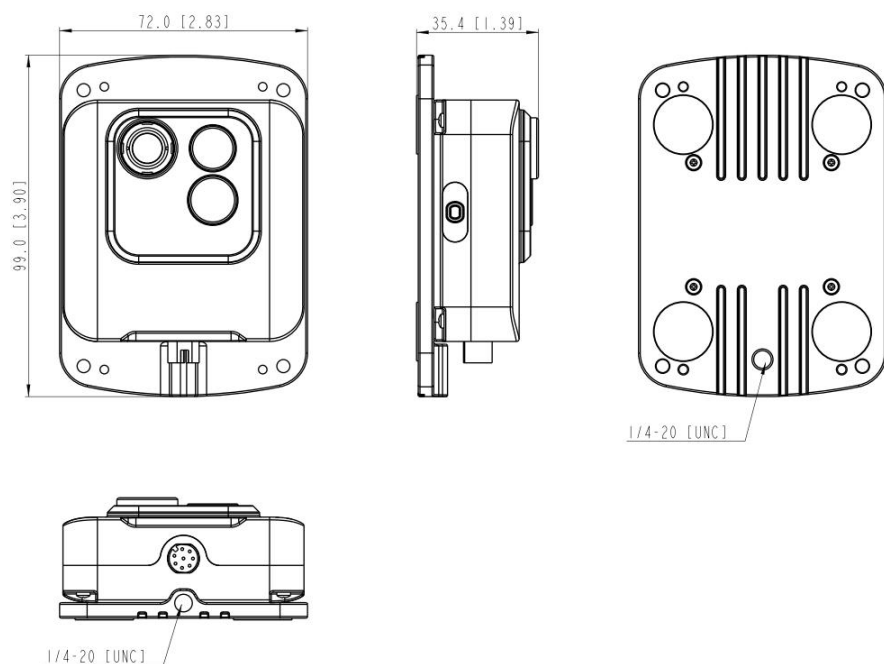
图1-1 随机附件清单



第 2 章 产品结构

2.1 产品尺寸

图2-1 产品尺寸（单位：mm[inch]）



2.2 接口介绍

图2-2 外接线缆

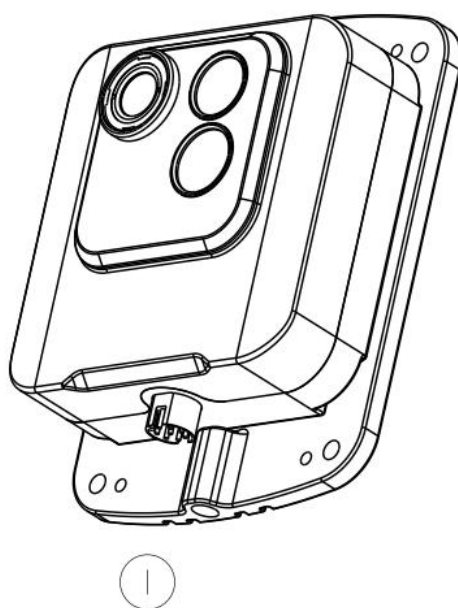




表2-1 外接线缆说明

序号	接口	接口名称	连接器	功能描述
1	LAN	网口	以太网口	连接标准以太网线 POE供电

第3章 基本配置

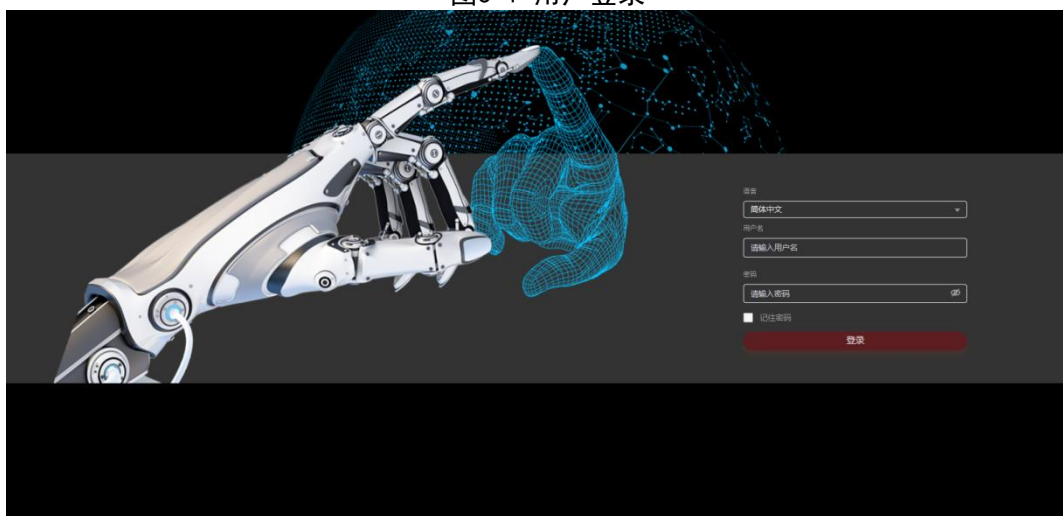
说明

- 建议先配置网络，再施工安装。
- 说明书中的图示仅供参考，请以实际界面为准。WEB 界面详细介绍请参见配套的使用说明书。

3.1 设备初始化

- 步骤1 打开浏览器，在地址栏输入设备的默认IP 地址，按【enter】键。设备出厂默认的IP 地址为192.168.1.168。
- 步骤2 进入登录界面，语言可选择中文、英文，输入初始账号、密码，点击登录按钮，完成登录。其中初始账号为“admin”，初始密码“admin123”。

图3-1 用户登录



注意

- 为确保设备安全，完成初始配置后，请妥善保管admin 用户的密码，并定期修改。
- 只有当设备IP 地址（默认为192.168.1.168）与PC 的IP 地址在同一网段时才能对设备进行配置。

3.2 修改 IP 地址

为使设备顺利接入网络，可根据实际网络环境，合理规划IP地址。

步骤1 登录设备Web页面。

步骤2 选择“系统管理”>“网络设置”>“TCP/IP”。

图3-2 用户登录

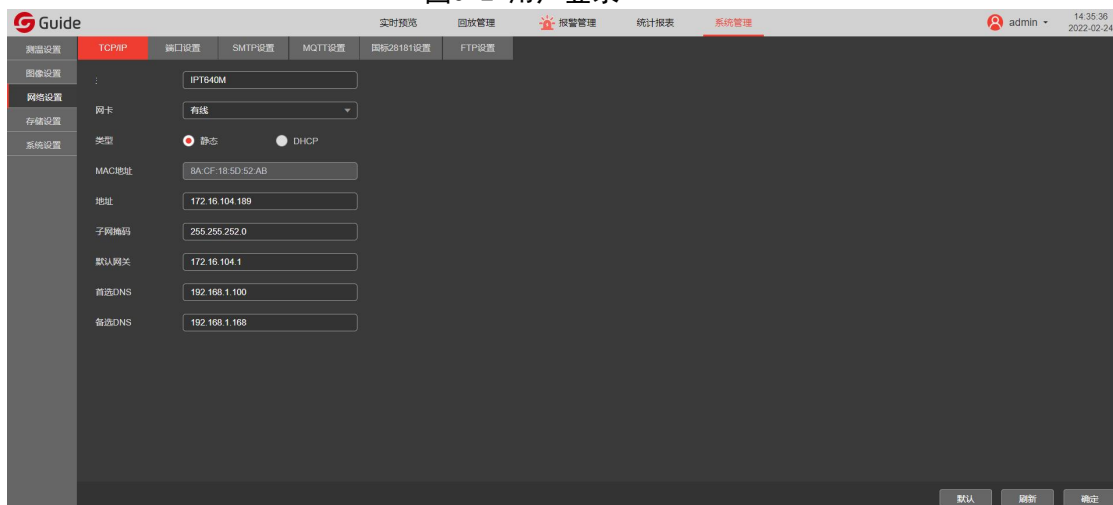


图7 IP 修改界面

步骤3 完成参数配置后，点击确定保存设置。

3.3 修改密码

为保证信息安全，初次登录后请及时修改账号的初始登录密码。

步骤1 登录后，在实时预览页面，点击右上角用户图标或用户名称，弹出下拉框，选中修改密码按钮并点击，弹出修改密码弹窗。

图3-3 用户登录



步骤2 在修改密码弹窗中，输入原始密码、新密码、确认密码后，点击确认，完成密码修改。

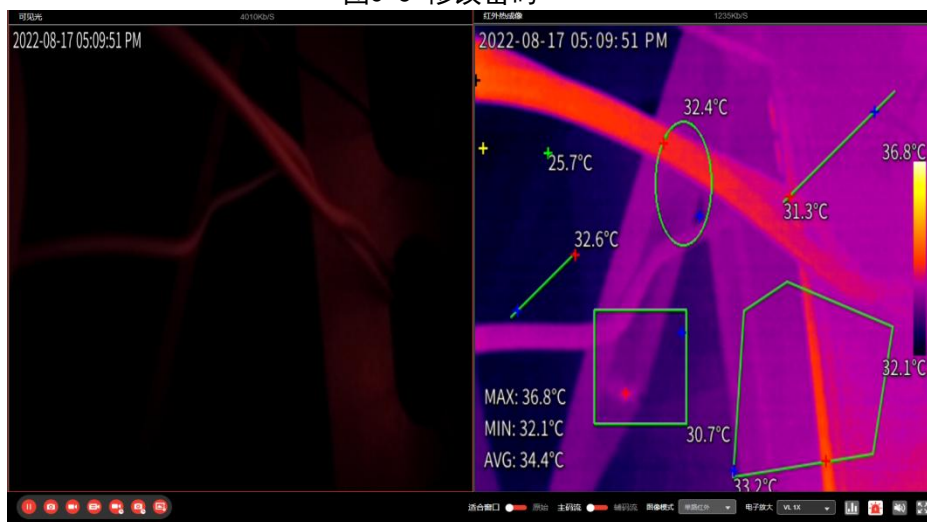
图3-4 修改密码



3.4 实时预览

录成功后，进入实时预览页面。

图3-5 修改密码



其他详细功能查阅软件使用手册，请点击右上角用户图标或用户名称，选中弹出下拉框中的帮助按钮并点击，在弹出框的帮助文档选项中下载“单红外热成像摄像机产品使用手册”。

图3-6 帮助文档



图11 帮助文档界面

第 4 章 产品安装

4.1 安装前准备

4.1.1 核查安装空间及强度

确认安装地点有容纳本产品及其安装结构件的足够空间。请确保安装设备的墙壁、安装柱等至少能承受 8 倍于设备及其安装结构件的总重量。

4.1.2 电缆的准备工作

选择所需电源线缆

当用户需要延长电源线时，建议按以下要求执行。

当线径大小一定，推荐的最大传输距离请参见表 4-1。

表4-1 电源线缆

距离 (m)	线径 (直径 mm)	面积 (mm ²)	材质
10	0.9	0.63	硬铜线
15	1.1	0.95	
20	1.3	1.32	

选择所需信号线缆

所有信号线缆（报警输入输出，RS-485 等）推荐使用 0.56 mm（24 AWG）及以上线缆作为信号线缆延长线。

4.2 安装设备



警告

安装过程中应避免设备、零件、工具等物体从高空掉落，以免砸到人员及其他物体、损坏设备和丢失零件。

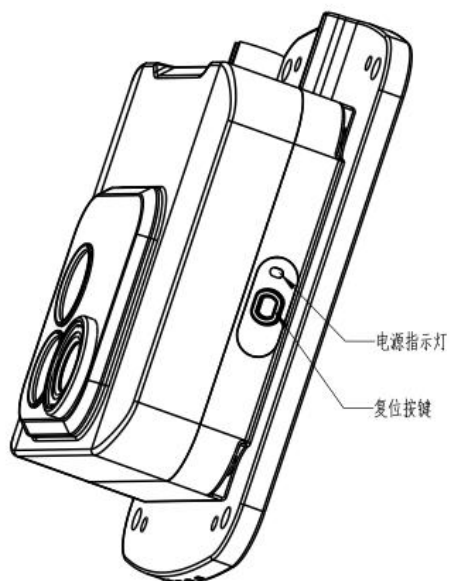
4.2.1 恢复出厂设置



注意

长按复位按键 10 秒以上，实现设备恢复出厂设置，请谨慎操作。

图4-1 设备部件

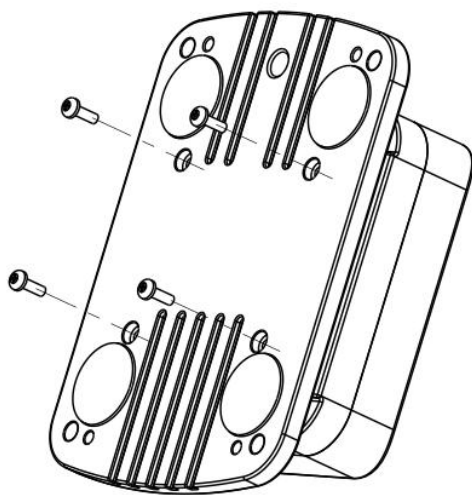


4.2.2 安装步骤

4.2.2.1 磁吸安装

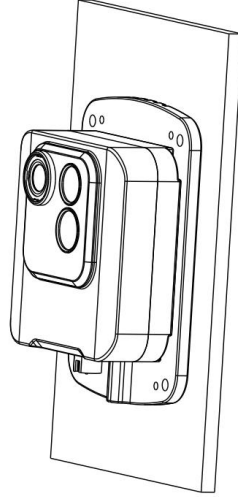
步骤1 将卡片机与磁吸背板的螺丝孔位对齐，使用随机附带的M2×4 螺钉固定二者。

图4-2 帮助文档



步骤2 根据实际场景进行安装，可将卡片机吸附固定在有铁磁类物体上。

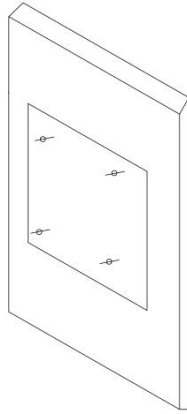
图4-3 磁吸安装



4.2.2.2 面式安装

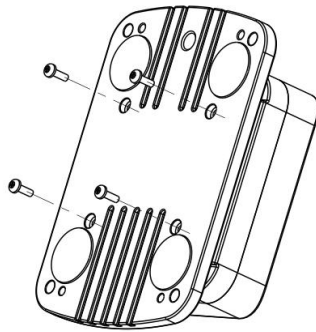
步骤1 选择合适的安装面，将磁吸背板贴至安装面，然后根据磁吸背板上的螺丝孔在安装面上定位并开孔。

图4-4 安装面定位开孔



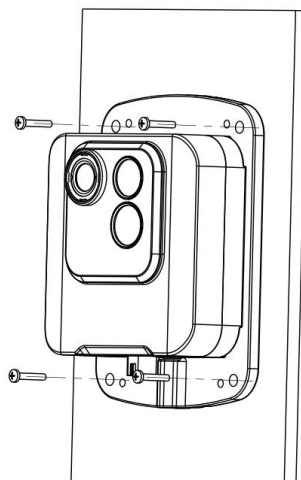
步骤2 将卡片机与磁吸背板的螺丝孔位对齐，使用随机附带的M2×4螺钉固定二者。

图4-5 固定设备与磁吸背板



步骤3 将卡片机后磁吸背板的螺丝孔位和安装面的开孔对齐，使用 M2.5×10 规格的螺钉和 M2.5 规格的螺母固定卡片机。（螺钉和螺母请用户自行按需购买）

图4-6 固定设备到安装面

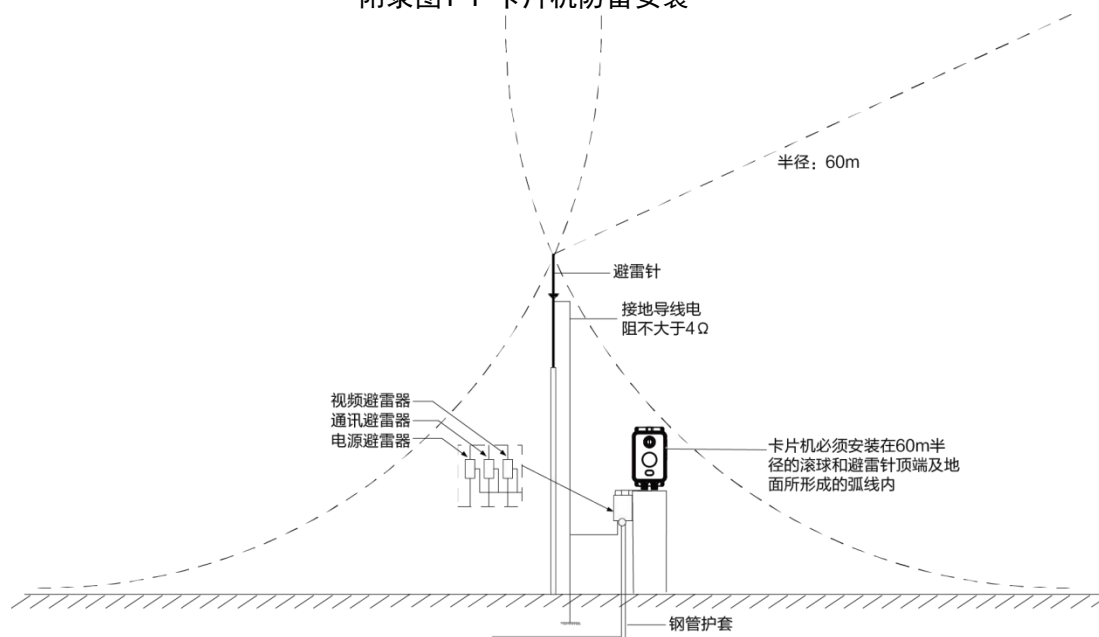


附录1 防雷击浪涌

本产品采用 TVS 板极防雷技术，可以有效防止 4KV 以下的瞬时感应雷击等各类脉冲信号对设备造成的损坏。但是，对于室外安装要根据实际情况在保证电气安全的前提下做好必要的防护措施。

- 信号传输线必须与高压设备或高压电缆之间保持至少 50 米的距离。
- 室外布线尽量选择沿屋檐下走线。
- 对于空旷地带必须采用密闭钢管埋地方式布线，并对钢管两端分别等电位接地，绝对禁止采用架空方式布线。
- 对于空旷地带必须在设备电源口，网口等接线处增加 10 KA 防雷器。对于 AC 转 DC 的电源适配器，需要靠近适配器的输出端接 10 KA 防雷器。
- 对于安装在铁塔上，如果铁塔上有良好的接地排，设备的保护地线就近接到铁塔的接地排。如果没有接地排，设备的保护地线需要单独拉线接地，接地线需要使用 16 mm^2 的多股铜线。
- 对于安装在铁塔上，如果设备距离避雷针比较近，需要确保设备和避雷针针尖空气距离 3 米以上，且保证设备安装在直击雷防护区内。
- 在强雷暴地区或高感应电压地带（如高压变电站），必须采取额外加装大功率防雷设备以及安装避雷针等措施。
- 室外装置和线路的防雷和接地设计必须结合建筑物防雷要求统一考虑，并符合有关国家标准、行业标准的要求。
- 系统必须等电位接地。接地装置必须满足系统抗干扰和电气安全的双重要求，并不得与强电网零线短接或混接。且系统单独接地时，接地阻抗不大于 4Ω ，接地导线截面积必须不小于 25 mm^2 。

附录图1-1 卡片机防雷安装



附录2 法律声明

商标声明

- 在本文中可能提及的其他商标或公司的名称，由其各自所有者拥有。

责任声明

- 在适用法律允许的范围内，在任何情况下，本公司都不对因本文中相关内容及描述的产品而产生任何特殊的、附随的、间接的、继发性的损害进行赔偿，也不对任何利润、数据、商誉、文档丢失或预期节约的损失进行赔偿。
- 本文中描述的产品均“按照现状”提供，除非适用法律要求，本公司对文档中的所有内容不提供任何明示或暗示的保证，包括但不限于适销性、质量满意度、适合特定目的、不侵犯第三方权利等保证。

隐私保护提醒

您安装了我们的产品，您可能会采集人脸、指纹、车牌等个人信息。在使用产品过程中，您需要遵守所在地区或国家的隐私保护法律法规要求，保障他人的合法权益。如，提供清晰、可见的标牌，告知相关权利人视频监控区域的存在，并提供相应的联系方式。

关于本文档

- 本文档供多个型号产品使用，产品外观和功能请以实物为准。
- 如果不按照本文档中的指导进行操作而造成的任何损失由使用方自己承担。
- 本文档会实时根据相关地区的法律法规更新内容，具体请参见产品的纸质、电子光盘、二维码或官网，如果纸质与电子档内容不一致，请以电子档为准。
- 本公司保留随时修改本文中任何信息的权利，修改的内容将会在本文档的新版本中加入，恕不另行通知。
- 本文档可能包含技术上不准确的地方、或与产品功能及操作不相符的地方、或印刷错误，以公司最终解释为准。
- 如果获取到的PDF文档无法打开，请使用最新版本或最主流的阅读工具。

附录3 网络安全建议

保障设备基本网络安全的必须措施：

1. 使用复杂密码

请参考如下建议进行密码设置：

- 长度不小于 8 个字符。
- 至少包含两种字符类型，字符类型包括大小写字母、数字和符号。
- 不包含账户名称或账户名称的倒序。
- 不要使用连续字符，如 123、abc 等。
- 不要使用重叠字符，如 111、aaa 等。

2. 及时更新固件和客户端软件

- 按科技行业的标准作业规范，设备（如 NVR、DVR 和 IP 摄像机等）的固件需要及时更新至最新版本，以保证设备具有最新的功能和安全性。设备接入公网情况下，建议开启在线升级自动检测功能，便于及时获知厂商发布的固件更新信息。
- 建议您下载和使用最新版本客户端软件。

增强设备网络安全的建议措施：

1. 物理防护

建议您对设备（尤其是存储类设备）进行物理防护，比如将设备放置在专用机房、机柜，并做好门禁权限和钥匙管理，防止未经授权的人员进行破坏硬件、外接设备（例如 U 盘、串口）等物理接触行为。

2. 定期修改密码

建议您定期修改密码，以降低被猜测或破解的风险。

3. 及时设置、更新密码重置信息

设备支持密码重置功能，为了降低该功能被攻击者利用的风险，请您及时设置密码重置相关信息，包含预留手机号/邮箱、密保问题，如有信息变更，请及时修改。设置密保问题时，建议不要使用容易猜测的答案。

4. 更改 HTTP 及其他服务默认端口

建议您将 HTTP 及其他服务默认端口更改为 1024~65535 间的任意端口，以减小被攻击者猜测服务端口的风险。

5. MAC 地址绑定

建议在设备端将其网关设备的 IP 与 MAC 地址进行绑定，以降低 ARP 欺骗风险。

6. 合理分配账户及权限

根据业务和管理需要，合理新增用户，并合理为其分配最小权限集合。

7. 关闭非必需服务，使用安全的模式

- 如果没有需要，建议您关闭SMTP等功能，以降低设备面临的风险。

8. 音视频加密传输

如果您的音视频数据包含重要或敏感内容，建议启用加密传输功能，以降低音视频数据传输过程中被窃取的风险。

9. 安全审计

- 查看在线用户：建议您不定期查看在线用户，识别是否有非法用户登录。
- 查看设备日志：通过查看日志，可以获知尝试登录设备的 IP 信息，以及已登录用户的关键操作信息。

10. 网络日志

由于设备存储容量限制，日志存储能力有限，如果您需要长期保存日志，建议您启用网络日志功能，确保关键日志同步至网络日志服务器，便于问题回溯。

11. 安全网络环境的搭建

为了更好地保障设备的安全性，降低网络安全风险，建议您：

- 关闭路由器端口映射功能，避免外部网络直接访问路由器内网设备的服务。
- 根据实际网络需要，对网络进行划区隔离；若两个子网间没有通信需求，建议使用 VLAN、网闸等方式对其进行网络分割，达到网络隔离效果。
- 开启设备 IP/MAC 地址过滤功能，限制允许访问设备的主机范围。